

HOSHIZAKI

冷蔵庫, 冷凍庫, 冷凍冷蔵庫【Bタイプ】

HR, HF, HRF(-ML) シリーズ



もくじ

取扱・据付工事説明書



HR-120B

このたびは、ホシザキ商品をお買い求めいただきましてまことにありがとうございました。

- この商品を安全に正しく使用していただくために、お使いになる前にこの取扱説明書をよくお読みになり十分に理解してください。
- お読みになったあとはいつも手元においてご使用ください。
- 保証書をお受け取りください。

ご使用の前に

重要なお知らせ	2
安全上のご注意	4
■安全装置	
■PLラベル(警告)の貼付位置	
各部のなまえとその働き	9
■外観・内部名称	
■操作パネル	
付属品・オプション	11
お使いになる前に	12
■据付工事終了時の確認	
■運転前の確認	

運転・停止のしかた

運転のしかた	13
■運転の手順	
■エアフィルター(引き出し式)の取り扱いかた	
■フロントパネルの開けかた	
■庫内温度設定のしかた	
■霜取りについて	
■前面枠ヒーターについて	
■棚網と棚受金の使いかた	
■スノコの使いかた	
■食品の入れかた	
停止のしかた	21
■停止の手順	

お手入れと点検

お手入れと点検	22
■サービスマンによる安全点検のおすすめ	
■お手入れのしかた	
■毎日のお手入れ	
■1週間に1回のお手入れ	
■1か月に2回のお手入れ	
■1か月に1回のお手入れ	
■1か月に1回の点検	
■1年に1回の点検	
■消耗品・定期交換部品	
長期停止	31
■長期停止の手順	
アフターサービス	32
■保証書(ホシザキ販売会社発行)	
■補修用性能部品の保有期間	
■修理を依頼されるとき	
■ネームプレート貼付位置	
■保証とサービス	

知っておいてください

修理を依頼される前に	34
■動作の異常	
■警報表示(操作パネル)	
仕様	37
■仕様	
■外形寸法	
お手入れガイド	42

据付工事説明

重要なお知らせ

■ 食品衛生法に基づく食品等事業者の法的責務

食品衛生法により、食品等事業者は自らの責任において食品の安全性を確保するよう求められています。製品の安定した性能維持のために毎日の点検・清掃を行い、衛生的にお使いください。

■ 可燃性冷媒について

この製品には可燃性の自然冷媒（以下「可燃性ガス」）を使用していますので、取り扱いに注意してください。

■ お客様の個人情報に関するお取り扱いについて

ホシザキ株式会社およびホシザキグループ関係会社（以下「当社」）は、お客様よりお知らせいただいたお客様の氏名・住所などの個人情報（以下「個人情報」）を、下記のとおり、お取り扱いします。

1. 当社は、お客様の個人情報を、ホシザキ製品のご相談への対応や修理およびその確認などに利用させていただき、これらの目的のためにご相談内容の記録を残すことがあります。
2. 当社は、お客様の個人情報を、下記の場合を除いて第三者への開示・提供はいたしません。
 - ・修理やその確認業務を当社の協力会社に委託する場合
 - ・法令に基づく義務の履行または権限の行使のために必要な場合
 - ・その他正当な理由がある場合
3. 当社は、お客様の個人情報を、適切に管理します。

お客様の個人情報に関するお問い合わせは、裏表紙に記載のご相談窓口をお願いします。

■ 商標または登録商標について

この説明書に記載されている会社名および商品名は、各社の商標または登録商標です。

■ 移設・廃棄・譲渡について

- この冷蔵庫、冷凍庫、冷凍冷蔵庫（以下「製品」）は、国内での使用を前提としています。したがって、海外諸国での規格などの適用・認定などは実施していません。この製品を国外へ持ち出し、使用した場合、事故などによる補償の問題が発生することがあっても、当社は、直接・間接を問わず、一切の責任を負いません。
- この製品を移設する場合は、専門業者かホシザキ販売会社にご相談ください。据付に不備があると水漏れ、感電、火災などの原因になります。
- この製品を廃棄する場合は、ホシザキ販売会社にご相談ください。冷凍回路に冷媒として可燃性ガスが充填されており、取り扱いに注意を要します。また不法投棄すると、罰則が適用され、環境破壊の原因にもなります。
- そのまま放置すると、ケガをする原因にもなります。
- この製品を転売・譲渡する場合は、新しい所有者に正しくお使いいただくため、この説明書を製品本体の目立つところにテープ止めして渡してください。また、添付されているすべてのもの（保証書、付属品）を、新しい所有者に渡し、転売（または譲渡）した側は、一切の複製物を保持しないでください。
- この製品を転売・譲渡する場合は、新しい所有者をホシザキ販売会社にご連絡ください。

■ 使用目的・用途について

- この製品は、食品等を適温に冷却し、一時的に保存する目的で作られています。それ以外の用途で使用すると、保存物の品質低下等の原因になります。
- この製品は、業務用として作られています。家庭用には使用しないでください。
- 事故を防止するため、この製品の本来の使用目的以外の使用やこの説明書に記載している以外の運転・保守作業はおやめください。

■ 取り扱い上の注意

- 当社は、この説明書記載の指示事項を守らなかったり、製品を改造・乱用・誤用したり、あるいは運転・保守作業に当たり、通常払うべき注意または用心を怠って生じた損害ならびに傷害に対しては一切責任を負いません。
- 当社は、この製品の取り扱い上の危険について、すべての状況を予測することはできません。したがって、すべての危険を説明書や製品に貼り付けている PL ラベルで伝えることはできません。事故を防止するため、製品の運転・保守作業を行う場合は、説明書や PL ラベルに記載の指示事項だけでなく、十分気を付けてください。
- 製品の性能、故障および耐久性は、日常の取り扱いや整備によっても変わります。
- この説明書は、日本語を理解できる人を対象に作成されています。
- 管理者は、製品を使用される方にこの説明書を理解させ、かつ安全・操作指導を徹底してください。
- 管理者は、製品を公共の場に設置する場合、使用される方の安全のため、製品の管理や操作指導を徹底してください。

■ 説明書について

- この説明書は、製品設計上の対策や安全装置によって除去できないリスクの情報を、警告文として提供しています。
- この説明書の内容は、製品改良により、予告なく変更する場合があります。
- この説明書に記載されている図は、実際の製品とは異なることがあります。また、図の一部は、製品内部の説明を容易にするために、省略していることがあります。
- この説明書は当社が著作権を有しています。この説明書を含む図面および技術文書のいかなる箇所も当社の事前の同意書なしに、複写、電子媒体など、どのような方式であっても複写することはできません。
- この説明書を紛失、または損傷した場合は、速やかにホシザキ販売会社にご注文ください。説明書のない状態での使用は、事故発生の原因になります。
- より詳しい情報を必要とする場合やご質問がある場合は、ホシザキ販売会社にお問い合わせください。

■ 保証書について

- 保証書はホシザキ販売会社で発行します。
必ずお受け取りいただき、よくお読みになり大切に保管してください。



安全上のご注意

ご使用になる前に、この「安全上のご注意」をよくお読みのうえ正しくお使いください。
ここに示した注意事項は、安全に関する重大な内容を記載していますので守ってください。
表示と意味は次のようになっています。


- 表示内容を無視して誤った使い方をしたとき生じる危害や損害の程度を、次の表示で区分し、説明しています。

人身事故、物的損害および製品本体の損害に関する警告表示










* 物的損害とは、家屋・家財および家畜・ペットにかかわる拡大損害をいいます。

 警告	誤った取り扱いをしたときは、死亡、後遺症などの重大な被害の可能性があることを意味します。
 注意	誤った取り扱いをしたときは、軽度の傷害を負ったり、物的損害が発生したりする可能性があることを意味します。
使用上の注意	誤った取り扱いをしたときは、製品が故障・損傷する可能性があることを意味します。
お知らせ	製品本来の能力が発揮できないこと、あるいは、特に知っておいていただきたいことを意味します。

衛生に関する警告表示

 衛生	誤った取り扱いをしたときは、衛生上の問題が発生する可能性があることを意味します。
---	--

- お守りいただく内容の種類を、次の絵表示で区分し、説明しています。(下記は、絵表示の一例です。)

	(例)  分解禁止  接触禁止	禁止（してはいけないこと）を示します。 具体的な禁止内容は、⊘ の中や近くに絵や文章で示します。
	(例)  プラグを抜く  アース線接続	強制（すること）を示します。 具体的な強制内容は、● の中や近くに絵や文章で示します。
	(例)  感電注意  手はさみ注意	注意を示します。 具体的な注意内容は、△ の中や近くに絵や文章で示します。

警告



この製品を安全に正しく使用していただくために、お使いになる前に取扱説明書をよくお読みになり十分に理解すること

ケガの原因になります。



据付工事はホシザキ販売会社に依頼すること

お客様自身で据付工事をされ不備があると、水漏れや感電、火災の原因になります。



アース工事を行うこと

アース線はガス管、水道管、避雷針、電話のアース線に接続しないこと

アースが不完全な場合は、感電の原因になります。(電気工事業者によるD種接地工事が必要)



専用電源を使用すること

電源コードは途中で接続したり、延長コードの使用やタコ足配線をしたりすると、感電、発熱、火災、また誤作動の原因になります。



屋外で使用しないこと

雨水のかかる場所で使用すると、漏電、感電の原因になります。



湿気の多いところや、水のかかりやすい場所で使用しないこと

絶縁低下から漏電、感電の原因になります。



電源コードを傷つけないこと

加工したり、引っ張ったり、たばねたり、また重い物を載せたり、はさみ込んだりすると、電源コードが破損し、感電、火災の原因になります。



ぬれた手で電気部品に触れたり、操作したりしないこと

感電の原因になります。



周辺のガス器具などからガスが漏れていたら、ガスの元栓を閉めて、換気すること

ガス漏れしたまま製品および換気扇など周辺機器のスイッチを操作したり、電源プラグを抜き差ししたりすると、火花による引火爆発の原因になります。



熱器具（コンロなど）を載せたり、熱器具を周囲に置いたりしないこと

可燃性ガスに着火したり、熱でプラスチックが溶けたりして、火災の原因になります。



可燃性のスプレーを近くで使用したり、揮発性、引火性のあるものを置いたりしないこと

スイッチの火花などで引火し、発火の原因になります。



製品の上（機械室含む）に物（重量物、水を入れた容器）を置かないこと

落下しケガをしたり、こぼれた水で電気部品の絶縁が悪くなり漏電の原因になったり、ファンがロックし、異常発熱により火災の原因になります。



製品に直接水をかけないこと

ショート、感電、さび、故障の原因になります。



改造は行わないこと

改造すると、火災、感電、ケガ、水漏れの原因になります。



修理技術者以外の方は分解したり、修理したりしないこと

異常動作をしてケガをしたり、修理に不備があると、火災、感電、ケガ、水漏れの原因になります。



お手入れや点検をするときは、運転スイッチを「OFF(切)」にし、電源プラグを抜くか元電源または手元開閉器を切ること

感電したり、機械が動いたとき、ケガをしたりする原因になります。

警告



電源プラグの刃および刃の取付面にほこりが付着していないか定期的に確認し、ガタのないように刃の根元まで確実に差し込むこと

ほこりが付着したり、接続が不完全な場合は、感電、火災の原因になります。



電源プラグを抜くときは、コードを持たずに必ず電源プラグを持つこと

電源コードを引っ張るとコードが傷つき、火災、感電の原因になります。



漏電遮断器の機能は月に1回、動作確認すること

漏電遮断器を故障のまま使用すると、漏電のとき動作せず、感電の原因になります。



漏電遮断器が、「OFF(切)」に作動した場合には、ホシザキ販売会社に連絡すること

無理にレバーを「ON(入)」にすると、感電や火災の原因になります。



異常時(焦げ臭いなど)は、運転スイッチを「OFF(切)」にし、すぐにホシザキ販売会社に連絡すること

異常のまま運転を続けると感電、火災の原因になります。



1週間以上使用しない場合は、運転スイッチを「OFF(切)」にし、電源プラグを抜くか、元電源または手元開閉器を切ること

ほこりがたまって、発熱、発火の原因になります。



長期間、製品を止めていたあと、製品を再び動かすときは、ホシザキ販売会社に連絡すること

お客様自身で製品を再び動かすのはおやめください。感電などの原因になります。



天井と製品のすき間を確保すること

可燃性ガスが漏れると滞留し、火災の原因になります。



庫内では、霜を取るためにドライヤーやヒーターなどの電気製品を使用しないこと

可燃性ガスが漏れて庫内に滞留した場合、火災の原因になります。



庫内には電気製品を入れないこと

可燃性ガスが漏れて庫内に滞留した場合、火災の原因になります。

■ 安全装置

この製品には、使用者の安全を守り人身事故発生を防止するため、次のような安全装置を組み込んでいます。これらの安全装置は、この取扱説明書に記載している「安全上のご注意」の厳守・禁止事項の遵守により初めて活かされるものです。

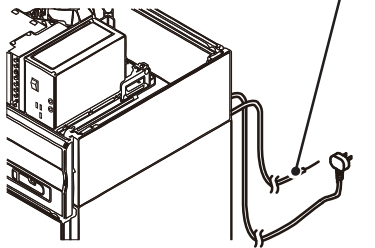
また、これらの安全装置の機能が正常であることの点検を行う必要があります。(点検の周期は、使用頻度によって異なります。) ホシザキ販売会社に点検を依頼してください。(有料)

単相機：単相 100V

三相機：三相 200V

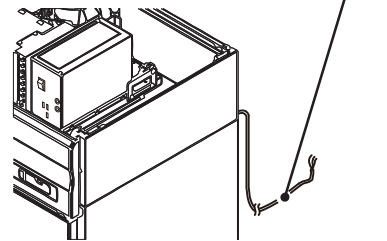
アース線

感電防止のため、必ずアース工事をしてください。



電源コード (アース線付き)

感電防止のため、必ずアース工事をしてください。



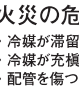
PL ラベル (警告) の貼付位置

- この製品には、正しく使用していただくため、PL ラベルが貼付してあります。よく読み、これらの注意に従ってください。
- PL ラベルを破損・紛失したり、記載文字が読めなくなったりした場合は、新しいラベルに貼り替えてください。PL ラベルはホシザキ販売会社にご注文ください。
- 汚れた場合は、きれいにふき取り、いつでも読めるようにしてください。

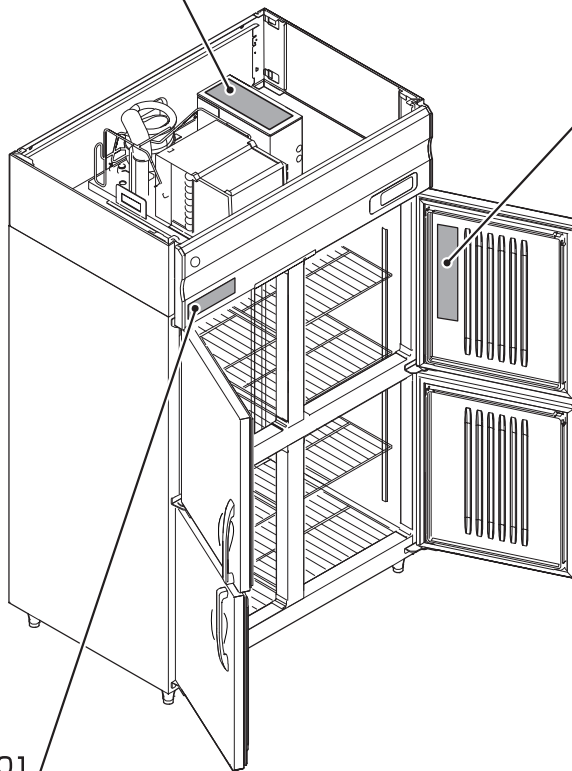
PL ラベル

部品コード 288102L01

サービスの皆様へ 安全に修理していただくために

 警告	 火災の危険あり/可燃性物質 ・冷媒が滞留しないよう十分な換気を行う。 ・冷媒が充積された状態での火気使用厳禁。 ・配管を傷つけたり、損傷させたりしない。	 よく読む 安全に正しく修理を行うために、必ずサービスマニュアルを手元において行ってください。	 感電注意 感電のおそれあり アース工事を行ってください。アース線はガス管、水道管、避雷針、電話のアース線に接続しないこと。アースが不完全な場合は、感電の原因になります。	 感電注意 感電のおそれあり マイコンボード上に高電圧部(280V)があります。修理のまえに必ず電源を「OFF(切)」にして電源プラグを抜くか、元電源を切ってください。
--	---	---	--	---

メンテラベル
部品コード 246469-01



警告

 **火災のおそれあり**
揮発性、引火性のある薬品および、その類似品(ベンジン、エーテル、接着剤、LPGなど)は、爆発や火災の原因になるため、絶対に入れないでください。

 **注意**
食品等の一時保存、展示販売用としてご使用ください。目的以外の用途で使用する、保存物の品質低下等の原因になることがあります。

注意

 **腐食のおそれあり**
酢酸、イースト菌を含んだ食品は、蒸発器や銅パイプの腐食を早めます。ラップで包むか密閉容器に入れて保存してください。

ステンレスのお手入れ


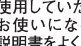



- ステンレスでも適切な手入れをしないとさびることがあります。
- 日常のお手入れは、やわらかい布にぬるま湯を含ませてふき取ってください。ひどい汚れは、食器用中性洗剤などを含ませてふき取り、洗剤分を残さないでください。

食品の入れかた

- 野菜など凍ってはいけな食品は、冷気内に入れてください。

PL ラベル

部品コード 397072L01

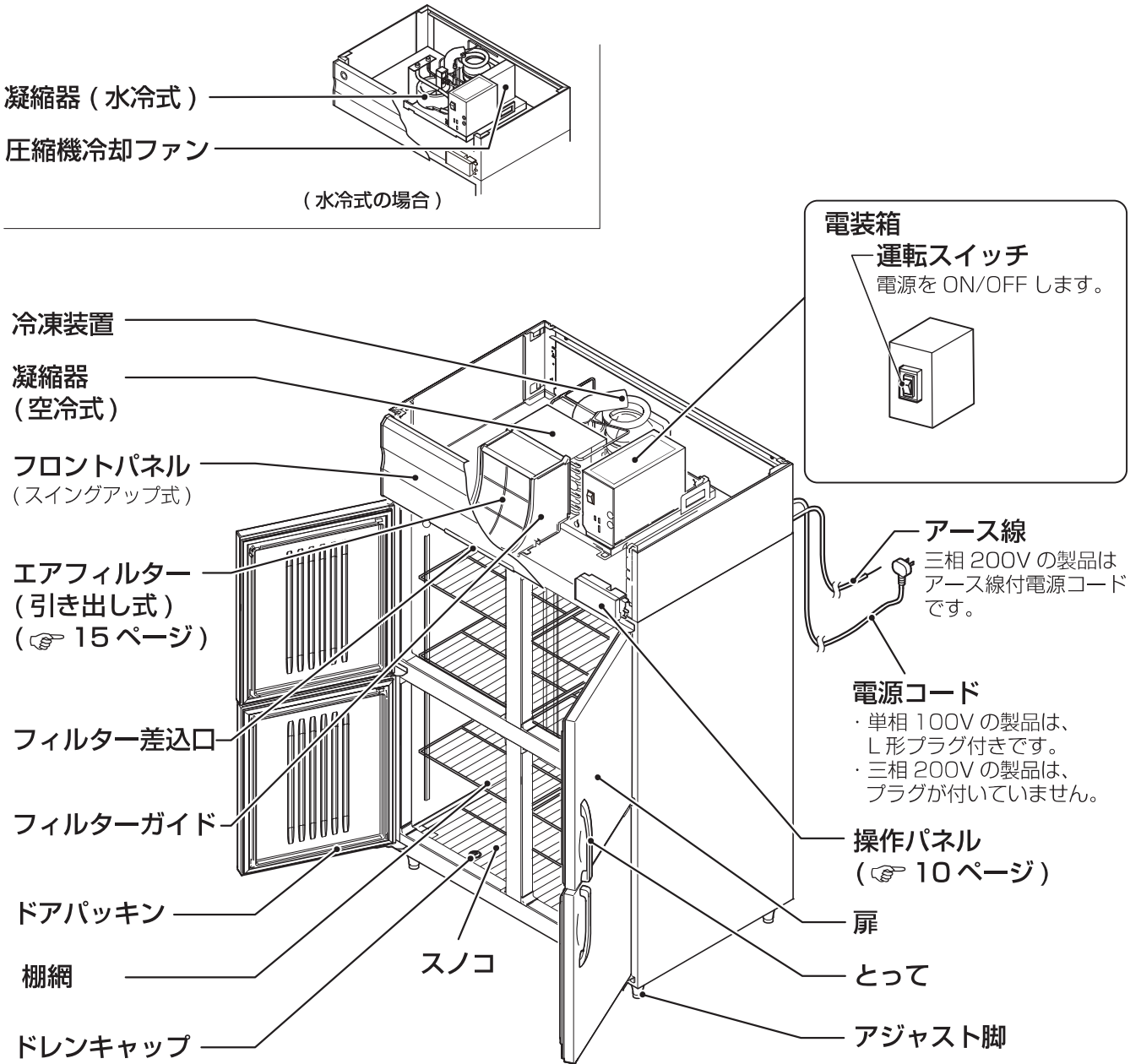
<p> 警告</p> <p>この製品を安全に正しく使用していただくために、お使いになる前に取扱説明書をよくお読みになり十分に理解すること。</p> <p> 注意</p> <p>ケガのおそれあり(水冷機種は除く) 凝縮器のフィンに直接手を触れないこと。</p> <p>ケガのおそれあり 機械室の中に手や物を入れたりしないこと。内部で回転物 ファンが高速回転しています。</p>	<ul style="list-style-type: none"> ●エアフィルターは、「 フィルター」ランプの点灯を目安に1か月に2回掃除してください。(一部機種は除く) ●フィルターランプは点灯後24時間経過、または操作パネルの ボタンを長押しすると消灯します。 ●エアフィルターを外すときは、上にあげてから、下に引き出してください。フロントパネルを開閉するときは、必ずエアフィルターを外してください。(一部機種は除く) ●庫内ラベルまたは取扱説明書をお読みになって日常のお手入れを必ず行ってください。 ●製品に異常があるときは、「 点検」ランプが点滅してお知らせします。「点検」表示が出たときは、取扱説明書をお読みになって点検してください。 	<p>●警報表示番号と処置方法 397072L01B</p> <p>警報表示番号 [60,61] 内容 庫内温度が高い 処置方法</p> <ol style="list-style-type: none"> (1) 周囲温度が35℃以上になっていませんか? →周囲温度を下げてください。 (2) 庫内に温かい食品が入っていませんか? →温かい食品は冷ましてから庫内に入れてください。 (3) 扉が開きっぱなしになっていませんか? →扉を閉めてください。 (4) 上記いずれにも該当しない場合、冷媒漏れの可能性があるため、下記事項を守ってください。 <ol style="list-style-type: none"> 1. 製品の近くで火気や電気製品を使用しないでください。 2. 窓を開けて室内の換気をしてください。 3. 電源スイッチの操作や電源プラグの抜き差しをしないでください。 4. すみやかにホシザキ販売会社に連絡してください。
---	--	--

40,41:メイン基板異常	45:欠相	62,63:低温異常	80:凝縮器ファン異常
42:操作基板異常	46:高圧圧力異常	64,65:デフロスト異常	81:庫内ファン異常
43:操作基板通信異常	47,48:目録リサーミスター異常	66,67:庫内サーミスター異常	84,85:凝縮器目録リ
44:反相	60,61:高温異常	68,69:除霜サーミスター異常	86:メイン基板間通信異常

各部のなまえとその働き

この取扱説明書では HR-120B（空冷式）を基に説明しています。

■ 外観・内部名称

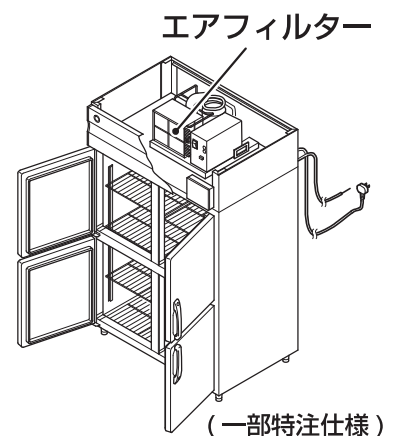
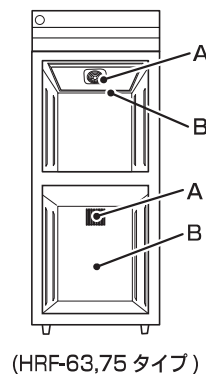
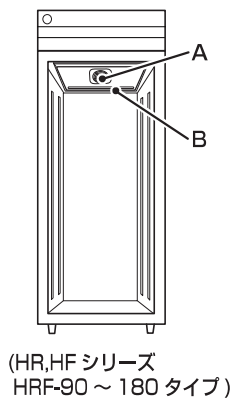


庫内ファン、ファンガード （右図 A 部）

冷気を庫内に循環させます。

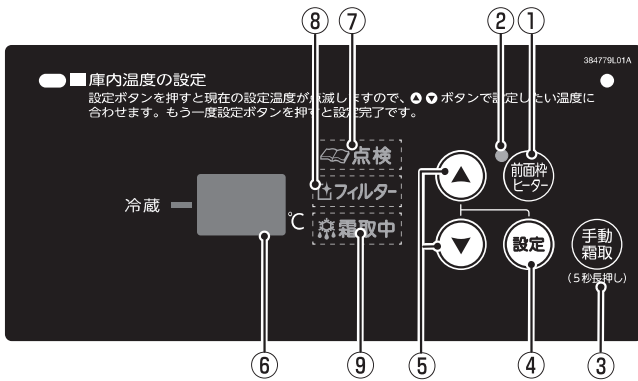
冷却ダクト（右図 B 部）

庫内の空気が、この冷却ダクト内の冷却器を循環することにより冷却されます。

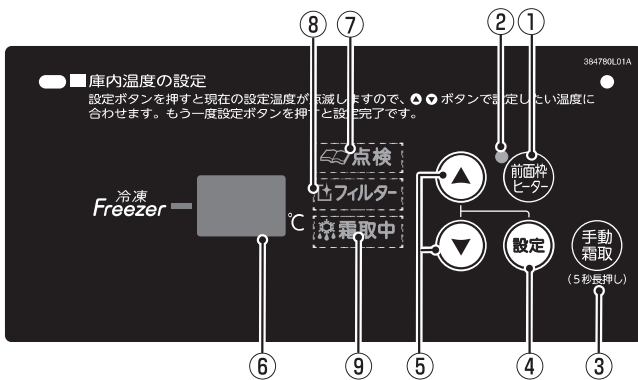


■ 操作パネル

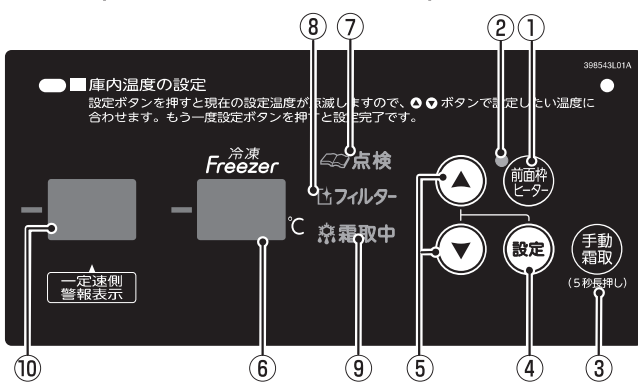
(HR シリーズ)



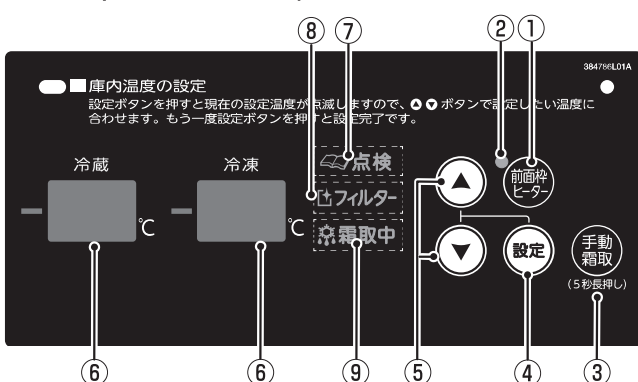
(HF-63 ~ 120 タイプ)



(HF-150 ~ 180 タイプ)





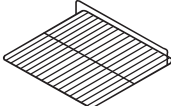

(HRF シリーズ)



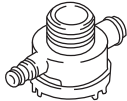



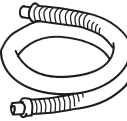
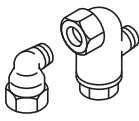


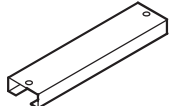
- ① 前面枠ヒーターボタン
 - 前面枠の結露防止に使用します。(☞ 18 ページ)
- ② 前面枠ヒーターランプ
 - 前面枠ヒーター設定が「強」のときに点灯します。
- ③ 手動霜取ボタン
 - 強制的に霜取りを行うときに使用します。(☞ 18 ページ)
- ④ 温度設定ボタン
 - 庫内設定温度を表示・変更するときに押します。(☞ 17 ページ)
- ⑤ 上下ボタン (▲・▼)
 - 表示された庫内温度を変更するときに使用します。
 - [上] ボタン▲は、警報表示番号を解除するときに使用します。(☞ 36 ページ)
 - [下] ボタン▼は、[フィルター] ランプを消灯させるときに使用します。(☞ 36 ページ)
- ⑥ 温度表示部
 - 冷凍・冷蔵室の庫内温度を表示します。霜取中は「dF」を表示します。(☞ 18 ページ) また、異常時には警報表示番号を点滅します。(☞ 35 ページ)
- ⑦ 点検ランプ
 - 異常時に警報表示番号と同時に点滅します。
- ⑧ フィルターランプ (一部特注機種は除く)
 - エアフィルターのお手入れの目安として、2 週間ごとに点灯します。
 - 使用状況によっては 2 週間より早く点灯することがあります。
 - ランプ点灯後 24 時間が経過すると自動消灯します。すぐに消灯したい場合は、「フィルターランプの消灯のしかた」をご覧ください。(☞ 36 ページ)
- ⑨ 霜取中ランプ
 - 霜取中に点灯します。
- ⑩ 一定速側警報表示
 - 一定速側冷凍回路の異常時に警報表示番号を点滅します。(☞ 35 ページ) 通常時は何も表示しません。

※ HRF-180B4F3 は、冷凍・冷蔵の表示が入れ替わります。

付属品

取扱・据付工事説明書 (1冊) 部品コード L1 から始まるコード (表紙左下)		スノコ (枚数は P37 「仕様」 参照)	
棚網 (枚数は P37 「仕様」 参照)		棚受金 (個数は P37 「仕様」 参照)	

据付工事で使用するもの

ドレンジョイント (1個) (HF シリーズは除く)		露受け皿 (1個) (HF シリーズ ワイドスルー仕様のみ)	
排水ホース (1本) ケーブルストラップ (1個)		蝶ボルト (2個) (HF シリーズ ワイドスルー仕様 150 タイプのみ)	
ドレンホース (1本) (HF シリーズは除く)		ストレーナ (1個) (水冷式のみ)	
パースロック (1個) (HF シリーズは除く)		チェックバルブ (1個) ※パッキン付 (水冷式のみ)	
棚受 (3個) (ワイドスルー仕様のみ)			

お知らせ

- 棚網、スノコ、棚受金をご注文の際は、ホシザキ販売会社にお問い合わせください。

オプション

転倒防止部品 () の個数は必要数です。

A-1 ボディ固定		B-1 脚固定	
サポート/テントウ	348375-01 (1個)	フランジレッグ	454440-01 (4個)
組みボルト SW	FBK0510S0 (2個)	ブラケット/レッグ	454441-01 (4個)
固定ねじ (M4 または M5 相当)	現地手配 (2個)	アンカーボルト	446685-01 (4個)
A-2 ボディ固定		B-2 脚固定	
ステー	3X5884M01 (2個)	ブラケット/レッグ AY	3H8033A01 (4個)
組みボルト SW	FBK0510S0 (2個)	アンカーボルト	446685-01 (4個)
固定ねじ (M5 または M6 相当)	現地手配 (2個)		
Eバドレン蒸発装置 (HR,HRF-63,75 タイプを除く)		お知らせ	
ドレンパンセット	HJY-270A-1 (1組)	● オプションをご注文の際は、ホシザキ販売会社に依頼してください。	

お使いになる前に

■ 据付工事終了時の確認

据付工事終了時の確認は、お客様が立ち会いのうえ、専門業者と一緒に行ってください。
据付工事が終了しましたら、正しい工事が行われたことを「据付工事説明」に従って確認してください。
(☞ 43 ページ)

この製品の電源コードが、高調波対応形の元電源（過負荷保護付漏電遮断器）に接続されているか確認してください。元電源（過負荷保護付漏電遮断器）の「取扱説明書」は保管してください。

■ 運転前の確認

使用上の注意

- 使用温度範囲は周囲温度 5～35℃（空冷式）、5～40℃（水冷式）、水温 5～35℃（水冷式）です。
この温度範囲以外では、正常に動作しないことがあります。
- 給水圧は 0.05～0.78MPa の範囲内で使用してください。
給水圧が 0.78MPa を超える場合は、減圧弁を取り付けてください。高すぎると、接続部から水漏れを起こします。
- 直射日光や発熱器具（コンロなど）の影響を受けないようにしてください。やむをえず直射日光の当たるところで使うときは、必ず日除けを付けてください。
- 天井と製品とのすき間を確保してください。
天井と製品は、30cm 以上離して、機械室をふさがないようにし、換気扇などで風通しをよくしてください。

お知らせ

- 食品を保存するものですので、いつも清潔にして使用してください。
- 床がぬれてもよいところで使用してください。
湿度が高いときは、外装に付着した露が滴下することがありますので、壁と製品とのすき間をあけてください。
（おおよそ 2cm 以上）
特に 2 台並べて設置するとき（背面合わせ、他社製品含む）は、製品と製品の間にもすき間をあけてください。
すき間をあけないと結露しやすく床をぬらす原因になります。
- 使いはじめは、プラスチックなどの臭いがすることがありますが有害ではありません。

庫内の清掃

工場出荷時に庫内は清掃してありますが、念のため、ご使用前に清掃してください。
また、各部品が所定の位置にきちんと取り付けられているか確認してください。（☞ 9 ページ）

運転のしかた

⚠ 警告



食品等の一時保存用として使用すること

食品は新鮮なうちに消費しないと、いたんで健康障害の原因になります。また、食品等の保存以外の用途で使用すると、保存物の品質低下等の原因になります。



庫内には絶対入らないこと

閉じ込められたり、ケガの原因になります。



扉にぶらさがったり、前面中枠に乗ったり、物を載せないこと

扉の脱落や製品転倒によるケガの原因になります。

⚠ 注意



冷凍装置に手を入れないこと

ファンが高速回転しているので、ケガや故障の原因になります。また内部の部品が高温のため、やけどの原因になります。



空気の吸込口や吹出口に棒などを入れないこと

内部でファンが高速回転しているので、ケガの原因になります。

使用上の注意

- プラスチック部分（とって、冷却ダクト、扉の裏など）には殺虫剤をかけたり、油分を付着させないでください。変形したり、割れたりすることがあります。

お知らせ

- 扉を開けたまま使用しないでください。
扉の開放時間が長かったり、開閉頻度が多いと、冷蔵・冷凍効果が悪くなります。
- 扉は静かに開閉してください。
扉を閉めた直後、開けにくいことがあります。15秒くらいおいてから開けてください。
- できるだけ早く新鮮なうちに食品を消費してください。
冷蔵（冷凍）室なら安心という過信は禁物です。
- 使用環境や状況によっては、庫内に霜が発生する場合があります。
霜が付いたまま使用すると、食品の上に落ちたり冷却不良の原因になりますので、取り除いてください。
(☞ 18 ページ)

■ 運転の手順

1 電源を入れます。

- 単相機：元電源を「ON (入)」にし、電源プラグを専用コンセントに確実に差し込みます。
- 三相機：元電源を「ON (入)」にします。

2 エアフィルターを取り外します。(☞ 15 ページ)

3 フロントパネルを開けます。(☞ 16 ページ)

4 運転スイッチを「ON (入)」にします。

⇒ 電源を入れると、操作パネルの温度表示部に庫内温度が表示され、約 5 分後に圧縮機、凝縮器ファンが運転を始めます。

⇒ その 20 秒後に庫内ファンが運転を始めます。

5 フロントパネルを閉めます。

6 エアフィルターを取り付けます。

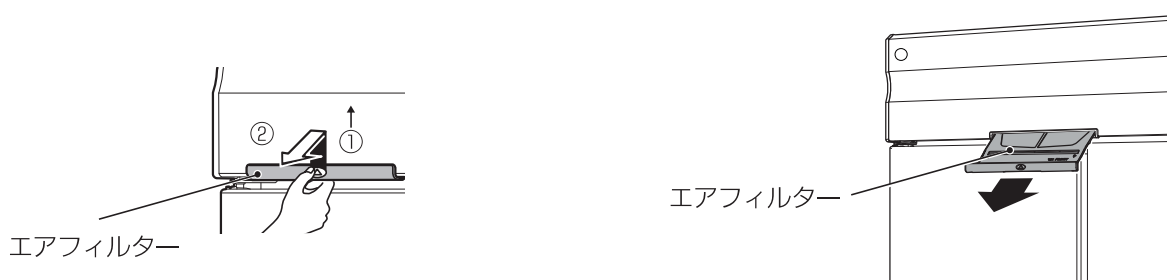
■ エアフィルター（引き出し式）の取り扱いかた

使用上の注意

- エアフィルターの取り付け、および取り外しはフロントパネルを閉めた状態で行ってください。
エアフィルターを取り付けたままフロントパネルを開けると、エアフィルターが破損するおそれがあります。
- エアフィルターを取り外したまま運転をしないでください。機械内にほこりが入り、故障の原因になります。
- エアフィルターの取り付け、および取り外しをするときは、扉上部に当てないようにしてください。
扉の塗装がはがれ、さびるおそれがあります。

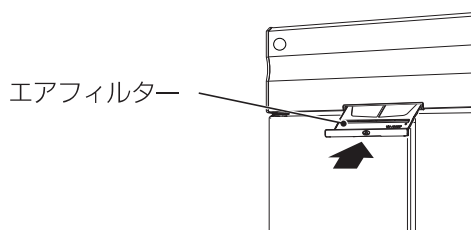
エアフィルターの取り外しかた

- エアフィルターを、一度上にあげてから(①)、手前に引き出します(②)。



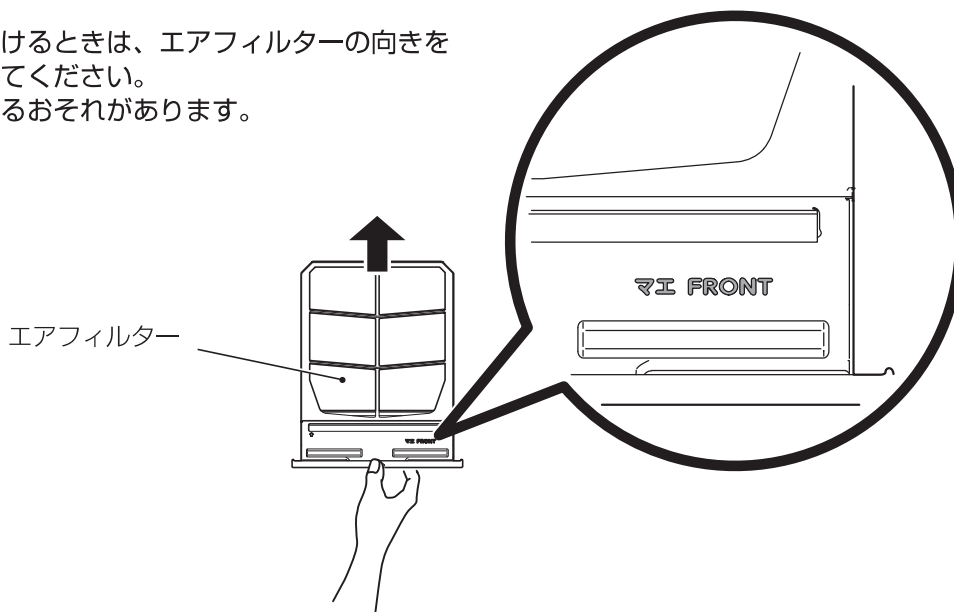
エアフィルターの取り付けかた

- フロントパネルを閉めたあとに、エアフィルターを取り付けてください。



使用上の注意

- エアフィルターを取り付けるときは、エアフィルターの向きを間違えないように注意してください。
エアフィルターが破損するおそれがあります。



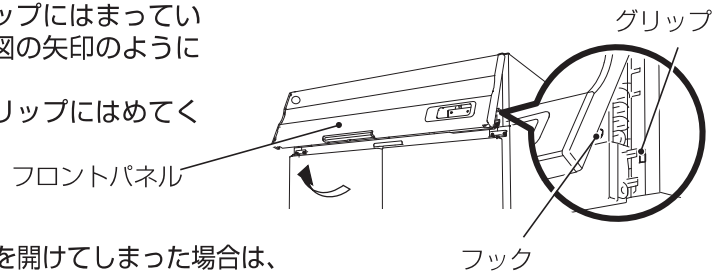
■ フロントパネルの開けかた

使用上の注意

- 引き出し式のエアフィルターは、フロントパネルを開ける前に必ず取り外してください。
エアフィルターを取り付けたままフロントパネルを開閉すると、エアフィルターが破損するおそれがあります。
- フロントパネルは水平以上に持ち上げないでください。破損するおそれがあります。

フロントパネルの開閉のしかた

フロントパネルは、両サイド下側のフックがグリップにはまっています。片方ずつ手前に引いてグリップから外し、図の矢印のように持ち上げて開けてください。(スイングアップ式)
閉めるときは、両サイド下側のフックを確実にグリップにはめてください。

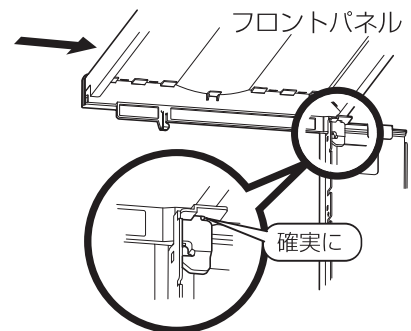


お知らせ

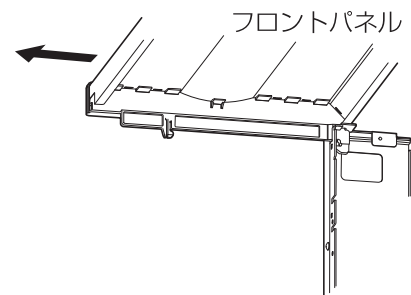
- エアフィルターを取り付けたままフロントパネルを開けてしまった場合は、フロントパネルを外してからエアフィルターを取り外してください。

フロントパネルを開けて固定する場合

両サイド上側を引っかけて使用することができます。
フロントパネルを水平状態まで持ち上げて水平に押し込むことにより固定することができます。

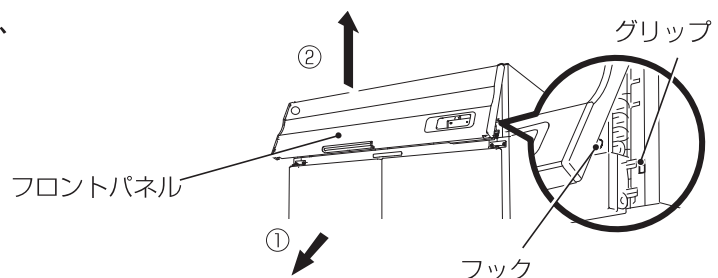


固定を外すときは、水平にフロントパネルを手前にいっぱいまで引っ張り、持ったままフロントパネルを下げてください。
押し込まれた状態で無理やり下げると、破損するおそれがあります。



フロントパネルを外す場合

両サイド下側のフックをグリップから外し(①)、
垂直に持ち上げてください(②)。



■ 庫内温度設定のしかた

庫内の設定温度は、出荷時に+3℃（冷蔵室）、-18℃（冷凍室）にセットしてあります。操作パネルの[温度設定]ボタンを押し、必要に応じて庫内温度を設定してください。

お知らせ

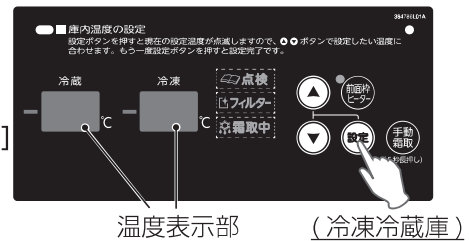
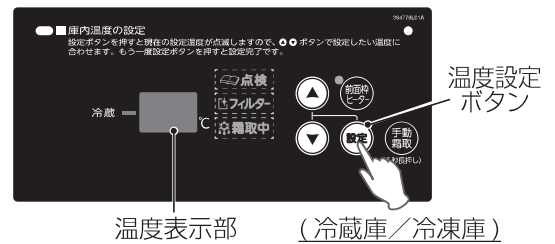
- 設定温度を下げても冷却スピードは速くなりません。設定温度が低くなるだけです。
- 庫内の設定温度範囲は、「仕様」の庫内温度設定範囲を参照してください。（P.37 ページ）
庫内温度（表示温度）は、周囲温度などにより設定された温度にならない場合があります。
- 庫内温度（表示温度）は、庫内が無負荷の状態でも庫内中央の温度とほぼ等しくなるように設定されています。
食品の入れかた、扉の開閉および庫内の場所などにより、実際の温度と異なる場合があります。

設定された庫内温度を表示する方法

1 操作パネルの[温度設定]ボタンを押します。

⇒ 冷蔵庫 (HR シリーズ)、冷凍庫 (HF シリーズ) の場合：
温度表示部に現在の設定温度が点滅表示されます。

⇒ 冷凍冷蔵庫 (HRF シリーズ) の場合：
右側の温度表示部に現在の設定温度が点滅表示されます。
点滅表示された状態で[温度設定]ボタンを押すと、左側の温度表示部に現在の設定温度が点滅表示されます。



お知らせ

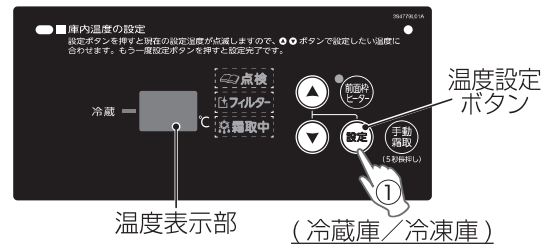
- 庫内温度の表示を戻すには 10 秒経過するか、[温度設定]ボタンを押します。

庫内温度を設定する方法

1 操作パネルの[温度設定]ボタンを押します。

⇒ 冷蔵庫 (HR シリーズ)、冷凍庫 (HF シリーズ) の場合：
温度表示部に現在の設定温度が点滅表示されます。

⇒ 冷凍冷蔵庫 (HRF シリーズ) の場合：
右側の温度表示部に現在の設定温度が点滅表示されます。

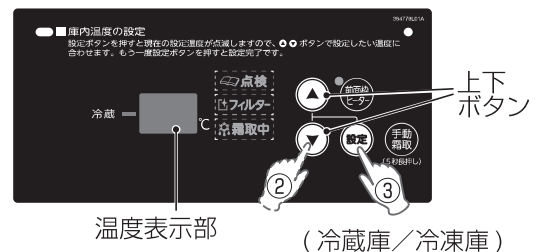


2 設定温度が点滅表示された状態で、[上下]ボタンの▲（上がる）▼（下がる）を押して、設定したい温度に合わせます。

3 [温度設定]ボタンを押します。

⇒ 冷蔵庫 (HR シリーズ)、冷凍庫 (HF シリーズ) の場合：
設定が変更されます。

⇒ 冷凍冷蔵庫 (HRF シリーズ) の場合：
右側の設定が変更され、左側の温度表示部に現在の設定温度が点滅表示され、設定温度が変更可能になります。

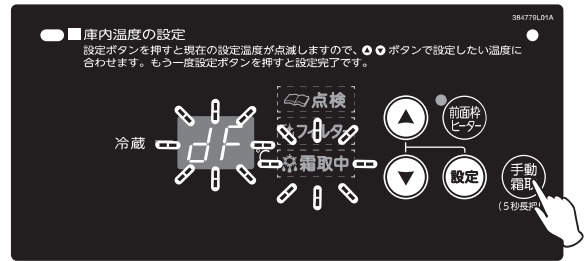


お知らせ

- [温度設定]ボタンを押さずに 10 秒経過すると、設定の変更はされず、庫内温度の表示に戻ります。

■ 霜取りについて

約 6 時間ごとに 1 回、自動で冷却器の霜取りを行います。霜取中は、[霜取中] ランプが点灯し、温度表示部に「dF」を表示することがあります。強制的に霜取りをする場合は、操作パネルの [手動霜取] ボタンを 5 秒長押しします。



5 秒長押しすると
霜取り開始

お知らせ

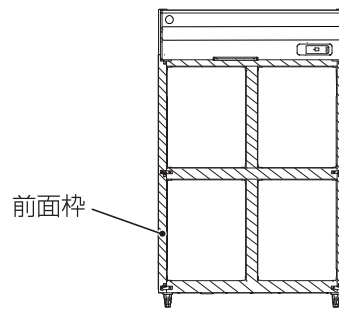
- 停電の場合は、復帰してから約 6 時間後に霜取りが始まります。
- 強制的に霜取りをした場合、約 6 時間後に次の霜取りが始まります。
- 霜取りの必要がないとき（扉開閉がないなど条件を満たした場合）は自動的に霜取りをキャンセルします。

■ 前面枠ヒーターについて

製品の前面枠には、結露しないようにヒーターが埋め込んであります。前面枠ヒーターの設定値は、出荷時に「弱」にセットしてあります。

お知らせ

- 前面枠が結露する場合は、設定を「強」に変更することで結露を抑制することができます。



1 操作パネルの [前面枠ヒーター] ボタンを 3 秒長押しします。

⇒ [前面枠ヒーター] ランプが点灯し、「強」の設定に変更されます。



2 設定を「弱」に戻すときは、[前面枠ヒーター] ボタンを 3 秒長押しします。

⇒ [前面枠ヒーター] ランプが消灯し、「弱」の設定に変更されます。



■ 棚網と棚受金の使いかた

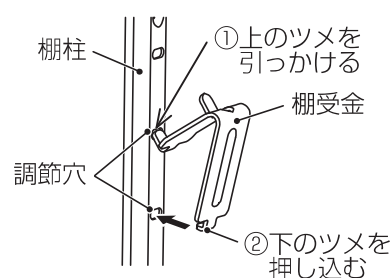
⚠ 注意

- ❗ 棚網の取り付けは、正しく確実に行うこと
脱落するとケガの原因になります。

お知らせ

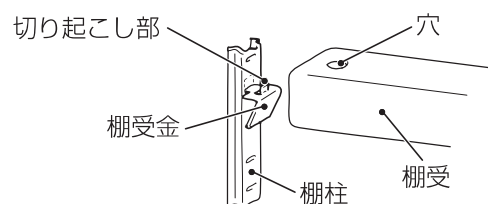
- 棚網の位置は 2.5cm 間隔で調節できます。食品の大きさに合わせて棚受金の取付位置を調節してください。

- 1 棚受金の取り付けは、棚受金の上のツメを棚柱の調節穴に差し込み、引っかけます。(①)



- 2 下のツメを調節穴に、カチッと音がするまで押し込みます。(②)

- 3 棚受は棚受金にかぶせるように、切り起こし部を棚受の穴にはめ込みます。(ワイドスルー仕様のみ。ただし、ワイドスルーの 90 タイプを除く)



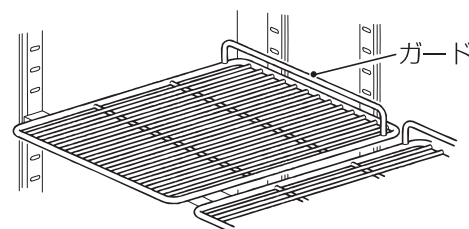
- 4 ガード付棚網はガードを後方上側にして取り付けます。

使用上の注意

- 棚網が水平になるように、棚受金を取り付けてください。水平にしていないと、棚網や食品が落ち、製品底面が変形する原因になります。

お知らせ

- 棚網を取り付けるときは、庫内に斜めにして挿入してください。



■ スノコの使いかた

庫内底面に敷いて、食品を載せます。(👉 9 ページ)

■ 食品の入れかた

⚠ 警告



揮発性、引火性のある薬品およびその類似品（たとえば、ベンジン・エーテル・接着剤・LPG など）は庫内に入れないこと

爆発や火災の原因になります。

⚠ 注意



棚網には物を投げ入れたり、60kg 以上の物を載せないこと
(ワイドスルーの 90 タイプは 120kg)
棚網などの落下により、ケガの原因になります。



冷蔵室の吹出口および冷凍室にはビンやカン類を入れないこと
中身が凍って割れ、ケガの原因になります。



食品で吹出口、吸込口をふさがないこと
庫内の温度が上昇し、食品がいたんだり、品質が低下したり、冷凍装置に負担がかかって故障したりする原因になります。



野菜など凍ってはいけない食品は、冷氣吹出口付近に置いたり、マイナス温度に設定した冷蔵室に入れたりしないこと
食品が凍り、品質低下の原因になります。



冷凍室内の食品や容器（特に金属製の物）は、ぬれた手で触れないこと
凍傷の原因になります。



庫内に食品を詰めすぎないこと
冷気の通りが悪くなり、食品がいたむ原因になります。食品と食品とのすき間を適当にあけてください。



酢酸・イースト菌を含んだ食品は、ラップで包むか密閉容器に入れて保存すること
蒸発器や銅パイプの腐食を早め、故障の原因になります。また、食品がいたむ原因になります。



水分の多い食品や新鮮な野菜、臭いのある魚類などは、ラップで包むか密閉容器に入れて保存すること
乾燥したり、臭いが他の食品に移ったり、食品がいたんだりする原因になります。



温かい食品は冷ましてから入れること
庫内の温度が上昇し、他の食品がいたんだり、冷凍装置に負担がかかって故障したりする原因になります。



アイスクリームは冷凍庫で保存しないこと
専用の冷凍庫を使用しないと、溶けて品質が悪くなります。

電源を入れてから約 1 時間後、庫内が十分に冷えていることを確認し、食品を入れてください。

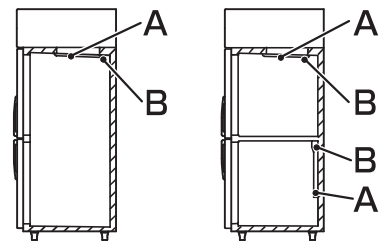
使用上の注意

- 庫内底板には直接、食品を置かないでください。庫内底板に傷が付いたり、変形したりすることがあります。
- 酢酸を含んだ食品などがパッキンに付着したときは、きれいにふき取ってください。そのままにするとドアパッキンが変色や変形することがあります。

お知らせ

- 庫内は「冷氣循環方式」です。庫内全体に冷気が循環されないと、場所によって、冷えすぎたり、冷えが悪くなったりします。
- 冷凍室は冷凍食品などの保存に使い、凍結（フリージング）には使用しないでください。
- 食品は、棚網からはみ出さないように入れてください。棚網はガードを越えて食品を入れないでください。
- 冷凍冷蔵庫の冷蔵室では、冷凍室と隣接する壁面または天井面から 2cm 以上離して食品を収納してください。冷凍室と隣接する面は低温のため、冷気の通りが悪くなると結露することがあります。

A 吸込口・B 吹出口



(HR, HF シリーズ, HRF-90~180タイプ) (HRF-63, 75タイプ)

← 冷気の流れを表す



良い例



悪い例

ガード

停止のしかた

■ 停止の手順

1 エアフィルターを取り外します。(☞ 15 ページ)

2 フロントパネルを開けます。(☞ 16 ページ)

3 運転スイッチを「OFF(切)」にします。

4 フロントパネルを閉めます。

5 エアフィルターを取り付けます。

6 電源を切ります。

- 単相機：電源プラグを抜きます。
- 三相機：元電源を「OFF(切)」にします。

お知らせ

- 製品の使用を中止して保管する場合は、庫内、棚網、ドアパッキンなどをきれいに掃除してください。(☞ 22 ページ)

お手入れと点検

⚠ 警告



洗剤等を使用する場合は、その用法、
用量および使用上の注意をよく読み、
十分に理解すること

健康障害の原因になります。

⚠ 衛生



掃除・お手入れはこまめに行うこと
雑菌の繁殖や食品の腐敗の原因になります。

■ サービスマンによる安全点検のおすすめ

製品のご使用に支障がなくても、保証期間を過ぎてご使用されている場合は、水かかりや汚れによる電気部品の絶縁劣化、経年変化などにより、感電、火災、水漏れなどの原因になります。ホシザキ販売会社に点検をご依頼ください。(有料)

点検内容

- 製品内部のほこりの堆積、水漏れ、汚れなど確認と対処
- 本体および使用部品の経年変化の状況など確認と対処
- 水冷式の場合は、水経路の水垢・シリカ・石灰などの異物の確認と対処

■ お手入れのしかた

毎日のお手入れは、殺菌効果のある逆性石けん(塩化ベンザルコニウム)の使用をおすすめします。

逆性石けん(塩化ベンザルコニウム)はホシザキ販売会社にお問い合わせください。

逆性石けん(塩化ベンザルコニウム)はメーカー推奨の濃度に希釈したものをご使用ください。

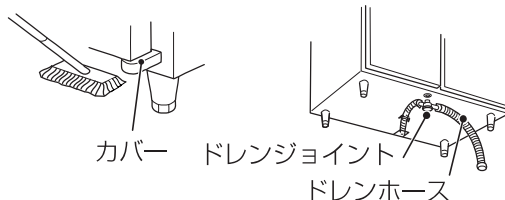
汚れが付いているときは、中性洗剤などを含ませてふき取り、洗剤分が残っていない状態で逆性石けんをお使いください。

使用上の注意

- 次のようなものは使わないでください。
<塗装面やプラスチック面をいためるもの>
シンナー・ベンジン・アルコール・石油・粉石けん・みがき粉・アルカリ性洗剤・酸・たわしなど。
特に換気扇・レンジなどに使用する強力な洗剤。
- <さびの発生につながるもの>
塩素系漂白剤(次亜塩素酸ソーダ)など。

上記以外の洗剤でも塗装面やプラスチック面をいためるものがあります。不具合が発生した場合は直ちに使用を中止してください。

- 床の掃除のとき、モップを扉下部のカバー(ワイドスルータイプのみ)、ドレンジョイント、ドレンホースに当てないようにしてください。
- 洗剤分が残っていると、金属、プラスチック面をいためる原因になります。



お知らせ

- 化学雑巾をご使用の際は、その使いかたに従ってください。
- お手入れポイントをまとめた「お手入れガイド」もご覧ください。(P.42 ページ)

ステンレスのお手入れ

ステンレスでも適切な手入れをしないとさびることがあります。

日常のお手入れは、やわらかい布にぬるま湯を含ませてふき取ってください。

ひどい汚れは、中性洗剤などを含ませてふき取り、洗剤分を残さないでください。

汚れがひどいときは都度行ってください。

■ 毎日のお手入れ

扉・とって

扉、とっては雑菌の付きやすいところです。隅々まで掃除をして常に清潔にしてください。

使用上の注意

- 扉はステンレスですが、お手入れをして常に清潔にしていないとさびる場合があります。
- 扉の表面に塗装がしてあります。塗装面が傷つくため、市販のステンレスクリーナーは使用しないでください。

■ 1 週間に 1 回のお手入れ

ドアパッキン (ワイドスルー扉用センターシールを含む) ・パッキン当たり面

ドアパッキン・ドアパッキン当たり面は、汚れが付きやすいところです。隅々まで掃除してください。

逆性石けんを含ませたふきんでふいてください。5分程度放置したあと、ふきんを水ですすぎ固くしぼってからふき上げてください。汚れがひどい場合は、ドアパッキンを取り外して、メーカー推奨の濃度に希釈した中性洗剤などを含ませてふき取り、洗剤分を残さないでください。

使用上の注意

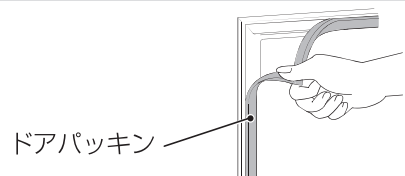
- ドアパッキン、ドアパッキン当たり面のお手入れをするときは、酸性・アルカリ性洗剤、または漂白剤や殺菌用のアルコールは使用しないでください。ドアパッキンが劣化し（硬化および変形）、冷氣漏れの原因になります。
- ドアパッキンに酢・食用油などが付着しても、劣化することがあります。付着した際は、すみやかにふき取ってください。
- 食品の汚れかすや、汁などを付けたまま使用すると、早くいたみます。
- ドアパッキンはプラスチックですので、40℃以上のお湯で洗わないでください。変形する場合があります。

ドアパッキンの取り外し

ドアパッキンを取り外すときは、コーナー部から先に外してください。

使用上の注意

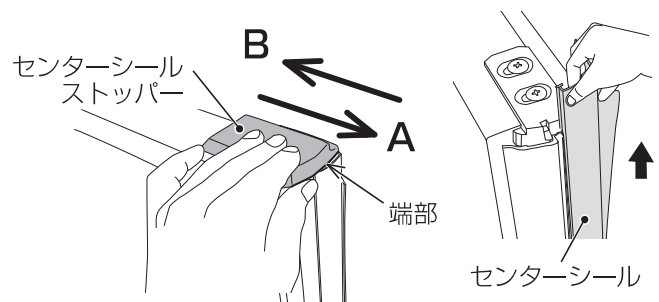
- ドアパッキンのコーナーを強く引っ張らないでください。破損する場合があります。



ワイドスルー扉用センターシールの取り外し

1 センターシールストッパーを A 方向に引っ張りながら端部をめくり上げたあと、B 方向に引き抜きます。

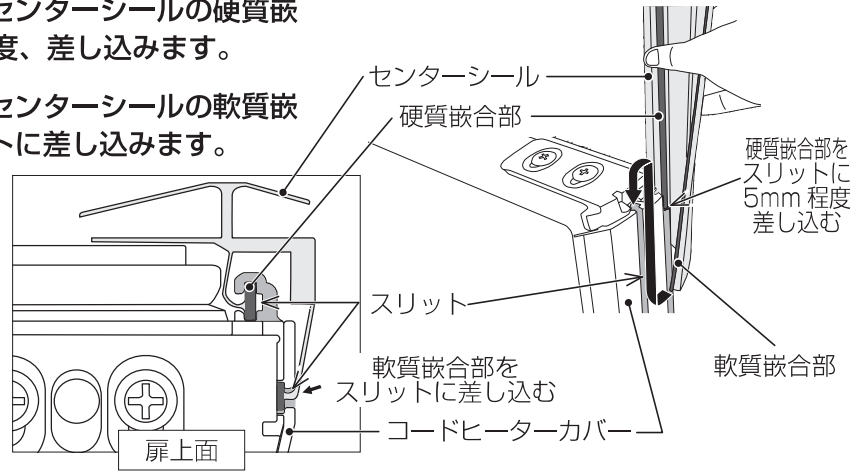
2 センターシールを上方に引き抜きます。



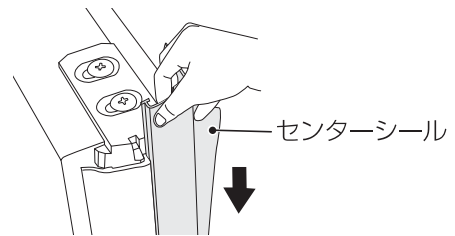
ワイドスルー扉用センターシールの取り付け

1 ワイドスルー扉の上面部より、センターシールの硬質嵌合部の端をスリットに5mm程度、差し込みます。

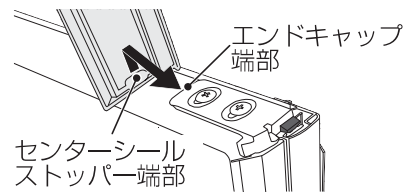
2 ワイドスルー扉の上面部より、センターシールの軟質嵌合部の端を持ち上げて、スリットに差し込みます。



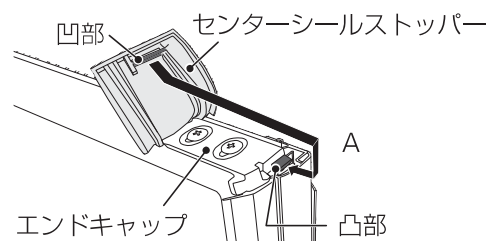
3 センターシールを、下げられなくなるまでスライドさせます。



4 センターシールストッパーの端部を、エンドキャップの端部に差し込みます。



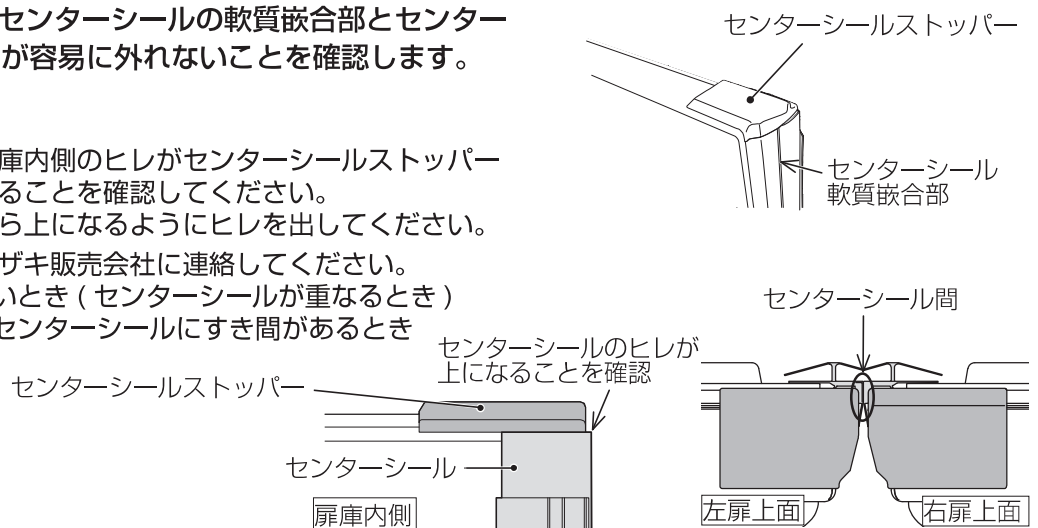
5 センターシールストッパーをA方向に引っ張りながらエンドキャップにかぶせます。エンドキャップの凸部にセンターシールストッパーの凹部をはめ込みます。



6 扉を数回開閉し、センターシールの軟質嵌合部とセンターシールストッパーが容易に外れないことを確認します。

お知らせ

- センターシール庫内側のヒレがセンターシールストッパーの上になっていることを確認してください。下になっていたら上になるようにヒレを出してください。
- 次の場合はホシザキ販売会社に連絡してください。
 - ・扉が閉まらないとき（センターシールが重なるとき）
 - ・左扉と右扉のセンターシールにすき間があるとき



内装（庫内）

⚠ 注意



棚柱などの端面に十分注意すること
ケガの原因になります。

あらかじめ棚網を外し、逆性石けんを含ませたふきんで庫内を隅々までふいてください。5分程度放置したあと、ふきんを水ですすぎ固くしぼってからふき上げてください。

使用上の注意

- 表面に深い傷を付けると、さびることがあります。

お知らせ

- 庫内に直接水をかけないでください。
- 庫内に水がたまった場合は、ふきんでふき取ってください。

棚網・スノコ

⚠ 注意



棚網の取り付けは、正しく確実に
行うこと

脱落するとケガの原因になります。

棚網・スノコは、逆性石けんを含ませたふきんでふいてください。5分程度放置したあと、ふきんを水ですすぎ固くしぼってからふき上げてください。

外装

⚠ 警告



製品に直接水をかけないこと

ショート、感電、さび、故障の原因になります。

外装は、油分・水分・ほこりなどが付きやすいところです。隅々までお手入れをして常に清潔にしてください。逆性石けんを含ませたふきんでふいてください。5分程度放置したあと、ふきんを水ですすぎ固くしぼってからふき上げてください。

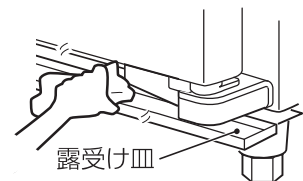
使用上の注意

- 外装はステンレスですが、お手入れをして常に清潔にしていないとさびる場合があります。
- フロントパネル、扉には塗装がしてあります。塗装面が傷つくため、市販のステンレスクリーナーは使用しないでください。

露受け皿

(HF シリーズ ワイドスルー仕様のみ)

露受け皿に水がたまっていたら、ふきんでふき取ってください。



■ 1 か月に 2 回のお手入れ

エアフィルター（引き出し式）（空冷式のみ）

使用上の注意

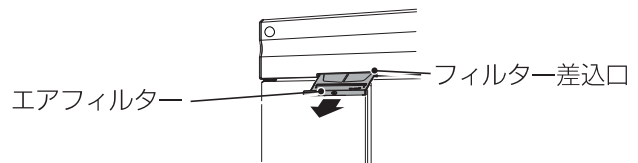
- エアフィルターを取り外したまま運転しないでください。機械内にほこりが入り、故障の原因になります。

お知らせ

- エアフィルターにゴミやほこりが付くと、正常な運転ができなくなります。
- [フィルター] ランプが点灯したときは、フィルターをお手入れしてください。
- [フィルター] ランプ点灯開始後 24 時間点灯しますので、お手入れをしても消灯しない場合があります。すぐに消灯したい場合は 36 ページをご覧ください。



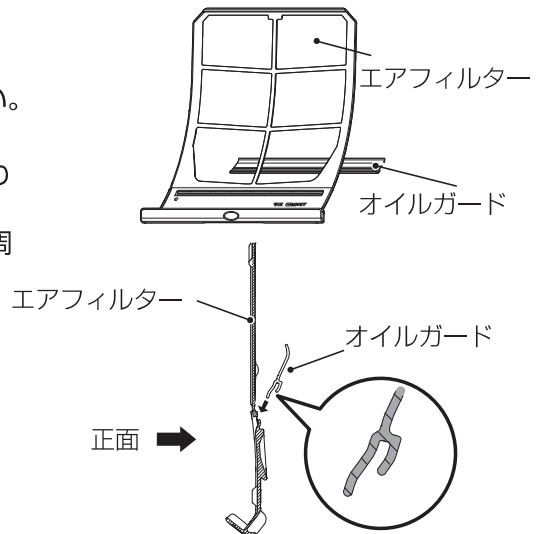
- 1** エアフィルターを、一度上にあげてから (①)、手前に引き出します (②)。(☞ 15 ページ)



- 2** エアフィルターを水または中性洗剤を入れたぬるま湯で洗います。このときエアフィルターのネットをやぶらないよう注意して洗います。

使用上の注意

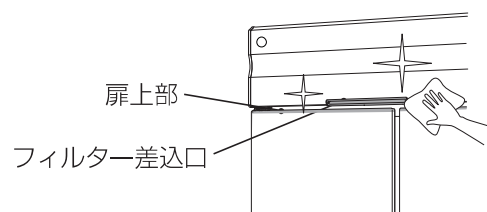
- エアフィルターは、40℃以上のお湯で洗わないでください。変形する場合があります。
- 洗浄中にオイルガードが外れた場合は、右図を参考に取り付けてください。オイルガードを取り付けていないと、フィルター差込口周辺が油で汚れ、庫内にも油が入り、ドアパッキンが変色、変形する場合があります



- 3** 水洗いしたあと、十分に乾かします。

- 4** フィルター差込口と扉上部のゴミや汚れをふき取ります。

- 5** エアフィルターを取り付けます。(☞ 15 ページ)



エアフィルター（一部特注仕様）（空冷式のみ）

⚠ 注意



エアフィルターのお手入れ時、機械室に手を入れないこと（空冷式）

内部でファンが高速回転しているため、ケガや故障の原因になります。



エアフィルターを掃除するため取り外す際、凝縮器のフィンに直接手を触れないこと

ケガの原因になります。

使用上の注意

- エアフィルターを取り外したまま運転しないでください。機械内にほこりが入り、故障の原因になります。

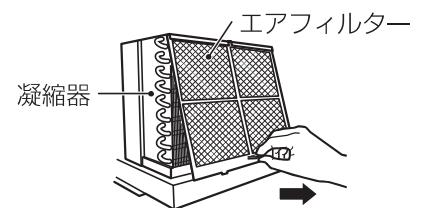
お知らせ

- エアフィルターにゴミやほこりが付くと、正常な運転ができなくなります。

1 フロントパネルを開けて、エアフィルターを前方へ取り外します。

お知らせ

- 凝縮器フィンを曲げないように注意してください。



2 エアフィルターを水または中性洗剤を入れたぬるま湯で洗います。このときネットをやぶらないよう注意して洗います。

使用上の注意

- エアフィルターは、40℃以上のお湯で洗わないでください。変形する場合があります。

3 水洗いしたあと、十分に乾かします。

4 凝縮器フィンについたゴミやほこりは、ブラシや掃除機を使って取り除きます。

5 エアフィルターを取り付け、フロントパネルを閉めます。

お知らせ

- エアフィルターが斜めにならないように注意してください。
- エアフィルターの向きを間違えないように注意してください。誤って取り付けると、製品にほこりが入る原因になります。

ドレンジョイント (HF シリーズを除く)

⚠ 注意

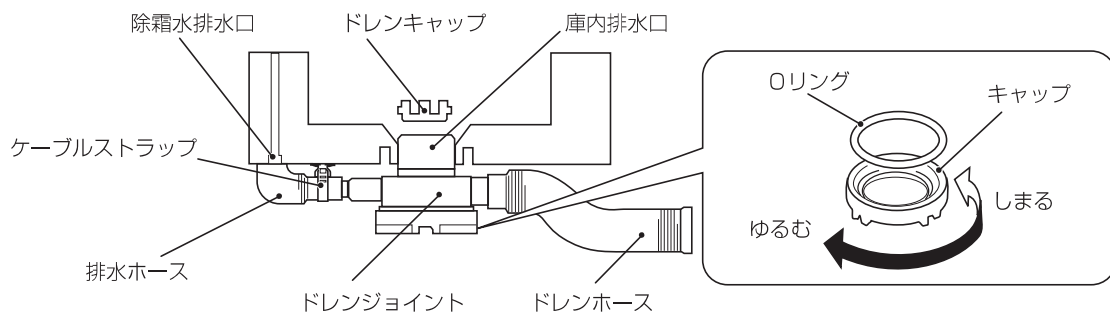


ドレンジョイントのキャップは、正しく確実に取り付けること

水漏れなどの原因になります。

Oリングをキャップの溝に確実にはめ込んでから取り付けてください。

本体底面に、除霜水排水口があります。排水をまとめて排水溝へ導くために、ドレンジョイントが接続されています。



使用上の注意

- 除霜水が排水できなくなると、機械の故障につながります。定期的に掃除してください。

お知らせ

- 掃除中に、除霜水排水口から除霜水が出てくる場合があります。キャップを外したら、容器などを置いて除霜水を受けてください。

1 ドレンジョイントに付いているキャップ (Oリング付) を回して外します。

2 庫内排水口のドレンキャップを回して外します。

3 取り外したキャップ (Oリング)、ドレンキャップを、水またはぬるま湯に中性洗剤を入れて洗います。

使用上の注意

- 40℃以上のお湯で洗わないでください。変形する場合があります。

4 庫内排水口を逆性石けんを含ませたふきんでふきます。
5分程度放置したあと、ふきんを水ですすぎ固くしぼってからふき上げてください。

5 取り付けは、逆の手順で行います。

■ 1 か月に 1 回のお手入れ (エアフィルター(引き出し式))

凝縮器フィン・フィルターガイド・フィルターガイド周辺(空冷式のみ)

⚠ 注意



お手入れ時、機械室に手を入れないこと
内部でファンが高速回転しているので、ケガや故障の原因になります。

使用上の注意

- エアフィルターを取り外したまま運転しないでください。機械内にほこりが入り、故障の原因になります。

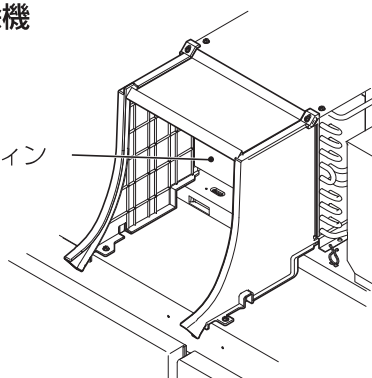
お知らせ

- エアフィルターにゴミやほこりが付くと、正常な運転ができなくなります。

1 エアフィルターを取り外し、フロントパネルを開けます。(☞ 15 ページ)

2 凝縮器フィンについたゴミやほこりは、ブラシや掃除機を使って取り除きます。

凝縮器フィン



3 フィルターガイド、フィルターガイド周辺(製品上面)の油汚れは、中性洗剤を入れたぬるま湯を含ませた布でふきます。

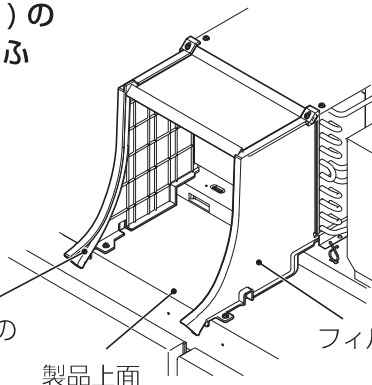
お知らせ

- フィルターガイドのレール部分は綿棒等で汚れをふき取ってください。

フィルターガイドのレール部分

製品上面

フィルターガイド



4 フロントパネルを閉め、エアフィルターを取り付けます。

■ 1 か月に 1 回の点検

漏電遮断器機能の点検

⚠ 警告



漏電遮断器の機能は月に 1 回、動作確認すること

漏電遮断器を故障のまま使用すると、漏電のとき動作せず、感電の原因になります。

この製品には漏電遮断器が付いていません。


元電源（過負荷保護付漏電遮断器）の取扱説明書に従って動作確認をしてください。

お知らせ

- 「OFF（切）」に切り替わらない場合は、すぐにホシザキ販売会社に連絡してください。

■ 1 年に 1 回の点検

アース線・電源プラグ・コードの点検

調べるところ	処置方法
(1) アース線が切れたり接続部がゆるんだりしていませんか？	異常の場合は、電気工事業者に修理を依頼してください。
(2) 電源プラグや電源コードに異常な発熱や破損があったり、重い物が載ったり、はさみ込まれたりしていませんか？	異常の場合は、すぐにホシザキ販売会社に修理を依頼してください。
(3) 電源プラグの刃と刃の取付面 およびコンセントにほこりが付いていませんか？ (単相機) 	ほこりが付いている場合は、元電源を切ってからお手入れをしてください。
(4) 電源プラグが専用コンセントに差し込んでありますか？ (単相機)	他の機器と共用している場合は、専用コンセントにしてください。

給排水管の点検

⚠ 注意



排水ホースに詰まりがないか年に 1 ～ 2 回点検を行うこと

排水ホースが詰まると、漏水から周囲（家財など）をぬらす原因になります。

調べるところ	処置方法
(1) 配管や排水ホースの接続部より水漏れはありませんか？	水漏れの場合には、すぐにホシザキ販売会社に連絡してください。
(2) 重い物などに踏みつけられていませんか？	異常の場合は、ホシザキ販売会社に修理を依頼してください。

■ 消耗品・定期交換部品

この製品には、消耗品、定期交換部品はありません。

長期停止

警告



製品の使用を一時的に中止して保管する場合は、扉を密閉できないようにすること

思わぬケガや事故の原因になります。



製品を使用せずに保管する場合は、密閉空間を避け、換気をすること
冷媒が漏れると滞留し、火災の原因になります。

■ 長期停止の手順

1 運転を停止します。(☞ 21 ページ)

2 「お手入れのしかた」に従って、以下のお手入れをすべて行います。(☞ 22 ページ)

- (1) 毎日のお手入れ
- (2) 1 週間に 1 回のお手入れ
- (3) 1 か月に 2 回のお手入れ
- (4) 1 か月に 1 回のお手入れ

アフターサービス

⚠ 警告



修理をするときは、ホシザキ販売会社に依頼すること

お客様での修理は、行わないこと。
異常動作をしてケガをしたり、修理に不備があると感電、火災などの原因になります。

修理・お取り扱い・お手入れ・転居などのご相談は、ホシザキ販売会社にお申し付けください。

■ 保証書(ホシザキ販売会社発行)

設置年月日(お買い上げ年月日)・販売会社名などの記入を必ず確認し、ホシザキ販売会社に連絡してください。

保証期間は、設置年月日より1年間です。

■ 補修用性能部品の保有期間

この製品の補修用性能部品の保有期間は製造打ち切り後9年です。

お知らせ

- 補修用性能部品とは、その製品の機能を維持するために必要な部品です。

保守制度のおすすめ

当社の保守制度へのご加入をおすすめいたします。これは定期的に点検整備を行い、常に安定した性能を維持して、ご使用いただくための制度です。詳細はホシザキ販売会社にお問い合わせください。

■ 修理を依頼されるるとき

「修理を依頼される前に」に従って調べていただき、なお異常があるときは、必ず運転スイッチを切り、電源プラグを抜くか元電源を切って、ホシザキ販売会社に連絡してください。(裏表紙)

ご連絡いただきたい内容

- 形名(ネームプレートに記載)
- 製造番号(ネームプレートに記載)
- 設置年月日(保証書に記載)
- 故障状況(できるだけ具体的に)
- お客様名
- ご住所
- お電話番号

保証期間中の修理

保証書の規定に従って、ホシザキ販売会社が修理させていただきます。

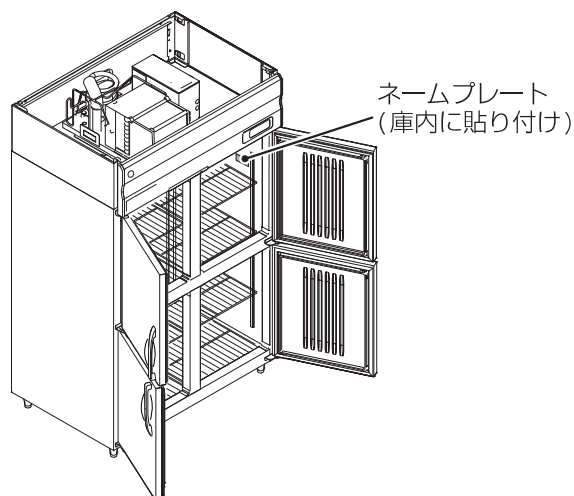
なお、修理に際しましては、保証書をご提示ください。

保証期間満了後の修理

保証期間満了後は、修理によって製品の性能が維持できる場合は、お客様のご要望により有料で修理いたします。

■ ネームプレート貼付位置

この製品についてお問い合わせいただく場合は、このネームプレートに記載されている形名をお知らせください。



■ 保証とサービス

1 この製品には、保証書がついています

- (1) 保証書はホシザキ販売会社で発行します。必ずお受け取りいただき、よくお読みになり大切に保管してください。
- (2) 転居などで修理の依頼先がご不明の場合は裏表紙に記載のホシザキ販売会社にご相談ください。

2 保証修理について

以下は保証書と同一内容です。

1. 保証修理の内容

この保証は、表記記載のこの機器を構成する後記 3. に記載する保証部品について、当社の責任により不具合が発生した場合に、この保証書に記載する期間と条件に従って、この無料修理（この無料修理を「保証修理」といいます。）をお約束するものです。保証修理は、部品の交換または補修により行います。なお、保証修理時に取り外した不具合部品は、当社の所有となります。

2. 保証修理の受け方

保証修理をお受けになる場合は、ホシザキ各販売会社にご連絡ください。ホシザキ各販売会社のサービスマンがお伺いした際、この保証書をご提示のうえ、保証修理をお申し付けください。保証書を提示されない場合、保証修理をお受けいたしかねます。

3. 保証部品

この保証書に基づく保証の対象となる部品（保証部品といえます。）は、取扱説明書に記載する消耗品を除いたものです。

4. 保証期間

保証修理を受けられる期間（保証期間といいます。）は、表記記載のとおりです。なお、交換部品として新たに装着した部品についての保証期間は、この保証書の期間満了時までとします。

5. お客様にお守りいただく事項

お客様がこの機器の取扱説明書、この機器に貼付されたラベルその他注意書きに従って、正しい使用・お手入れがなされている場合に、保証修理をいたします。これらが守られていない場合は、保証修理をお断りすることがありますので、ご承知おきください。

6. 保証しない事項

- (1) 以下の現象等、不具合と認められないものは、保証修理いたしません。
 - ① 通常の使用損耗および経年変化により発生する現象（樹脂部分、塗装面、メッキ面等の自然退色・劣化・剥離等）
 - ② この機器の性能上問題がないことが一般的に認められている現象等（通常の運転音、振動、操作フィーリング等）

- (2) 以下の不具合は、外的要因によるものであり、当社の責任による不具合ではありませんから、保証修理いたしません。

- ① 地震・風水害・落雷等の自然災害、火災による罹災事故、公害・塩害・有毒ガス・薬品・異常電圧等を原因とした不具合
- ② 給排水管の破損、異物の詰まりによる不具合
- ③ 給水・給電が行われなかったことに起因する不具合
- ④ お客様の故意・過失により生じた不具合
- ⑤ ホシザキ各販売会社以外の第三者が、修理または改造等したことによる不具合
- ⑥ 不具合の原因が、この機器以外の部分にある場合の不具合
- ⑦ 寒冷時における機器内の凍結による不具合
- ⑧ 車両、船舶等の揺れ動く場所での使用による不具合

- (3) 以下の不具合は、適切な点検・整備・お手入れまたは正しい使用・管理等がなされていないことに起因するものですから、保証修理いたしません。

- ① 法令等で定められた安全性確保に関する日常および定期的な点検整備の未実施に起因する不具合
- ② 取扱説明書に記載する取扱方法、貼付ラベルその他の注意書きに従った正しい使用・お手入れの未実施に起因する不具合
- ③ 取扱説明書に記載する消耗品の交換、および定期交換部品の指定どおりの交換の未実施に起因する不具合
- ④ 通常の注意で発見・処置できたにもかかわらず、放置したことにより拡大した不具合
- ⑤ 当社の指定する部品以外の部品・原材料または洗剤等を使用したことに起因する不具合

- (4) 保証修理以外に、以下の費用については、この保証書に基づいて当社が負担することはいたしません。

- ① この機器を使用できなかったことによる賠償費用
- ② 自らまたはホシザキ各販売会社以外が修理した場合の修理費用

7. 別途費用

以下の費用については、別途、お客様の費用負担としてご請求申し上げます。

- (1) 保証修理を行うため、離島または離島に準ずる遠隔地に赴く場合の旅費（航空運賃・乗船運賃・宿泊費等）
- (2) 取扱説明書に記載する消耗品および定期交換部品の費用（交換費用を含む）

8. 保証の発効

この保証は、機種、機番、設置年月日が記入されていることにより有効となります。

9. 保証の失効

この保証は、保証書に記載する保証期間が満了した時に、効力を失います。また、保証期間内であっても、機器が日本国外に持ち出された時には、効力を失います。

10. その他

- (1) この保証は、日本国内においてのみ有効です。
- (2) この保証書は、再発行いたしませんので、大切に保管してください。
- (3) この保証書は、この保証によって、お客様の権利を制限するものではありません。

※ This warranty is valid only in Japan

23B

修理を依頼される前に

「故障かな？」と思われたときは、以下の項目に従って調べてください。
 なお異常があるときは、運転スイッチを切り、電源プラグを抜くか元電源を切って、ホシザキ販売会社に連絡してください。(☞裏表紙)

修理は専門の技術が必要です。お客様での修理は行わないでください。

■ 動作の異常

こんなときは	調べるところ	処置方法
運転しない	(1) 電源プラグが抜けていませんか？	抜けているときは、コンセントに根元までしっかりと差し込んでください。
	(2) 停電ではありませんか？	通電するのを待ってください。
	(3) 元電源が切れていませんか？	元電源を確認してください。 「OFF(切)」になっていたら「ON(入)」にしてください。 元電源を「ON(入)」にしても、自動的に「OFF(切)」になる場合は、漏電している可能性があります。 ホシザキ販売会社に連絡してください。
	(4) 運転スイッチが「OFF(切)」になっていませんか？	運転スイッチを確認してください。 「OFF(切)」になっていたら「ON(入)」にしてください。
よく冷えない	(1) 周囲温度が 35℃以上になっていませんか？	換気や空調で周囲温度を下げてください。
	(2) 扉の開閉が多くありませんか？	開閉頻度が多いと冷えが悪くなります。
	(3) 庫内の設定温度が高くなっていませんか？	設定し直してください。(☞ 17 ページ)
	(4) 食品を詰めすぎではありませんか？	庫内に食品を詰めすぎないようにしてください。 冷気の通りをよくするため、食品と食品とのすき間を適当にあけてください。
	(5) 庫内に温かい食品が入っていませんか？	温かい食品は冷ましてから入れてください。 そのまま入れますと庫内温度が上昇し他の食品に悪い影響を与えたり、冷凍装置に負担がかかって故障の原因になります。
	(6) エアフィルターが汚れていませんか？	お手入れしてください。(☞ 26 ページ)
	(7) 扉が開けばなしになっていませんか？	扉の開放時間が長いと、冷蔵・冷凍効果が悪くなります。
扉の周辺に露が付く	(1) 周囲の湿度が高くないですか？	梅雨、夏季、雨の日などの湿気が多い日には露が付くことがあります。故障ではありません。ときどきふき取ってください。
	(2) [前面枠ヒーター] ボタンが「弱」(ランプが消灯)になっていませんか？	前面枠ヒーターの設定を「強」にしてください。(☞ 18 ページ)
	(3) 扉はしっかり閉まっていますか？	扉がきちんと閉まっていることを確認してください。
本体前面枠に露が付く	(1) 周囲の湿度が高くないですか？	梅雨、夏季、雨の日などの湿気が多い日には露が付くことがあります。故障ではありません。ときどきふき取ってください。 前面枠ヒーターの設定を行うことで露を抑制することができます。(☞ 18 ページ)
異常音がある	(1) 運転中の機械の運転音(圧縮機、凝縮器ファンなど)ではありませんか？	運転中は製品の運転音(圧縮機、凝縮器ファンなど)がしますが、異常ではありません。
	(2) 本体や扉付近から音が出ていませんか？	冷却していると本体や扉から「バキッ」いう音があることがありますが、異常ではありません。
庫内に霜が付く	(1) 周囲の湿度が高くないですか？	梅雨、夏季、雨の日などの湿気が多い日には霜が付くことがあります。故障ではありません。ときどきふき取ってください。
	(2) 扉の開閉が多くありませんか？	開閉頻度が多いと庫内に霜が付きます。

■ 警報表示（操作パネル）

異常が起きたときは、[点検]ランプと同時に温度表示部に警報表示番号が点滅し、庫内温度と交互に表示されます。

警報表示番号

警報表示番号	内容	調べるところ	処置方法
60、61	庫内温度が高い	(1) 周囲温度が 35℃以上になっていませんか？	換気や空調で周囲温度を下げてください。
		(2) 庫内に温かい食品が入っていませんか？	温かい食品は冷ましてから入れてください。そのまま入れると庫内温度が上昇し他の食品に悪い影響を与えたり、冷凍装置に負担がかかって故障の原因になります。
		(3) 扉が開けっぱなしになっていませんか？	扉の開放時間が長いと、冷蔵・冷凍効果が悪くなります。
		(4) 上記いずれにも該当しない場合	冷媒漏れの可能性があるため、下記事項を守ってください。 1. 製品の近くで火気や電気製品を使用しないでください。 2. 窓を開けて室内の換気をしてください。 3. 運転スイッチの操作や電源プラグの抜き差しをしないでください。 4. すみやかにホシザキ販売会社に連絡してください。
62、63	庫内温度が低い	(1) 周囲温度が 5℃以下になっていませんか？	空調で周囲温度を上げてください。
		(2) 大量の冷凍食品を解凍していませんか？	冷蔵庫で大量の冷凍食品を解凍しないでください。
46、84、85	フィルター目詰まり警報	(1) 周囲温度が 35℃以上になっていませんか？	換気や空調で周囲温度を下げてください。
		(2) エアフィルターが汚れていませんか？	お手入れしてください。 (☞ 26 ページ)
		(3) 断水していませんか？ (水冷式)	断水が終わるのを待ってください。
40、41、42	マイコンの故障	—	ホシザキ販売会社に連絡してください。
43、86	基板通信異常		
44、45	電源の反相または欠相		
47、48	目詰サーミスター異常		
64、65	デフロスト異常		
66、67	庫内サーミスター異常		
68、69	除霜サーミスター異常		
80、81	部品異常		

お知らせ

- 「dF」は異常ではありません。(霜取時に表示)(☞ 18 ページ)

警報表示番号の解除のしかた

警報表示番号が点滅している場合、フィルターを取り外し、フロントパネルを開けて（☞ 15 ページ）、操作パネルの[上下]ボタンの▲（上がる）を3秒以上長押しすると解除できます。（「46」、「60～67」以外は解除できません）



フィルターランプの消灯のしかた

点灯後24時間が経過すると自動消灯します。
すぐに消灯したい場合は、フィルターを取り外し、フロントパネルを開けて（☞ 15 ページ）、操作パネルの[上下]ボタンの▼（下がる）を3秒以上長押しします。



仕様

■仕様

この製品は、日本国内仕様です。

お知らせ

- 下表に記載の形名と一致しない製品は、特注品になります。特注品は数値が異なる場合がありますのでホシザキ販売会社にご確認をお願いします。
- 使用条件は、周囲温度：5～35℃、電圧変動：定格電圧の±10%以内です。

標準仕様

冷蔵庫 (HR シリーズ)

< 単相機：単相 100V50/60Hz >

形名	電源容量	定格内容積 (L)	庫内温度 設定範囲	棚網 枚数	スノコ 枚数	棚受金 個数	製品質量 (kg)
HR-63B,63BT	0.54kVA(5.4A)	493, 384	-6 ~ 12℃	3	1	12	86, 79
HR-75B,75BT	0.54kVA(5.4A)	616, 481		3	1	12	93, 84
HR-90B,90BT	0.54kVA(5.4A)	756, 589		6	2	24	107, 97
HR-120B,120BT	0.55kVA(5.5A)	1049, 819		6	2	24	122, 113
HR-150B,150BT	0.55kVA(5.5A)	1342, 1049		6	2	24	141, 131
HR-150B-6D,150BT-6D	0.56kVA(5.6A)	1334, 1041		9	3	36	144, 134
HR-180B,180BT	0.56kVA(5.6A)	1627, 1271		9	3	36	162, 150

< 三相機：三相 200V50/60Hz >

形名	電源容量	定格内容積 (L)	庫内温度 設定範囲	棚網 枚数	スノコ 枚数	棚受金 個数	製品質量 (kg)
HR-63B3,63BT3	0.74kVA(2.2A)	493, 384	-6 ~ 12℃	3	1	12	86, 79
HR-75B3,75BT3	0.74kVA(2.2A)	616, 481		3	1	12	93, 84
HR-90B3,90BT3	0.75kVA(2.2A)	756, 589		6	2	24	107, 97
HR-120B3,120BT3	0.75kVA(2.2A)	1049, 819		6	2	24	122, 113
HR-150B3,150BT3	0.76kVA(2.2A)	1342, 1049		6	2	24	141, 131
HR-150B3-6D,150BT3-6D	0.78kVA(2.3A)	1334, 1041		9	3	36	144, 134
HR-180B3,180BT3	0.78kVA(2.3A)	1627, 1271		9	3	36	162, 150

冷凍庫 (HF シリーズ)

< 単相機：単相 100V50/60Hz >

形名	電源容量	定格内容積 (L)	庫内温度 設定範囲	棚網 枚数	スノコ 枚数	棚受金 個数	製品質量 (kg)
HF-63B,63BT	0.57kVA(5.7A)	493, 384	-25 ~ -7℃	3	1	12	84, 77
HF-75B,75BT	0.57kVA(5.7A)	616, 481		3	1	12	91, 82
HF-90B,90BT	0.85kVA(8.5A)	756, 589		6	2	24	110, 100
HF-120B,120BT	0.94kVA(9.4A)	1042, 812		6	2	24	127, 118

< 三相機：三相 200V50/60Hz >

形名	電源容量	定格内容積 (L)	庫内温度 設定範囲	棚網 枚数	スノコ 枚数	棚受金 個数	製品質量 (kg)
HF-63B3,63BT3	0.71kVA(2.5A)	493, 384	-25 ~ -7℃	3	1	12	84, 77
HF-75B3,75BT3	0.72kVA(2.5A)	616, 481		3	1	12	91, 82
HF-90B3,90BT3	0.99kVA(2.9A)	756, 589		6	2	24	110, 100
HF-120B3,120BT3	1.17kVA(4.4A)	1042, 812		6	2	24	127, 118
HF-150B3,150BT3	1.13kVA(4.4A)	1335, 1042		6	2	24	159, 148
HF-150B3-6D,150BT3-6D	1.17kVA(4.6A)	1326, 1034		9	3	36	162, 151
HF-180B3,180BT3	1.18kVA(4.6A)	1620, 1264		9	3	36	180, 168

冷凍冷蔵庫 (HRF シリーズ) 一室冷凍タイプ

< 単相機 : 単相 100V50/60Hz >

形名	電源容量	定格内容積 (L)	庫内温度 設定範囲	棚網 枚数	スノコ 枚数	棚受金 個数	製品質量 (kg)
HRF-63B, 63BT	0.65kVA(6.5A)	441 (冷蔵室 314, 冷凍室 127) 337 (冷蔵室 241, 冷凍室 96)	冷蔵室 -6 ~ 12℃ 冷凍室 -25 ~ -7℃	3	2	12	92, 86
HRF-63B-ED, 63BT-ED	0.65kVA(6.5A)	453 (冷蔵室 225, 冷凍室 228) 348 (冷蔵室 172, 冷凍室 176)		2	2	8	92, 86
HRF-75B, 75BT	0.65kVA(6.5A)	567 (冷蔵室 279, 冷凍室 288) 437 (冷蔵室 214, 冷凍室 223)		2	2	8	100, 92
HRF-90B, 90BT	0.56kVA(5.6A)	708 (冷蔵室 545, 冷凍室 163) 550 (冷蔵室 424, 冷凍室 126)		5	3	20	126, 118
HRF-120B, 120BT	0.80kVA(8.0A)	986 (冷蔵室 757, 冷凍室 229) 766 (冷蔵室 589, 冷凍室 177)		5	3	20	146, 137
HRF-150B, 150BT	0.80kVA(8.0A)	1276 (冷蔵室 976, 冷凍室 300) 994 (冷蔵室 761, 冷凍室 233)		5	3	20	166, 155
HRF-180B, 180BT	0.82kVA(8.2A)	1573 (冷蔵室 1344, 冷凍室 229) 1227 (冷蔵室 1050, 冷凍室 177)		8	4	32	185, 171

< 三相機 : 三相 200V50/60Hz >

形名	電源容量	定格内容積 (L)	庫内温度 設定範囲	棚網 枚数	スノコ 枚数	棚受金 個数	製品質量 (kg)
HRF-63B3, 63BT3	0.81kVA(2.8A)	441 (冷蔵室 314, 冷凍室 127) 337 (冷蔵室 241, 冷凍室 96)	冷蔵室 -6 ~ 12℃ 冷凍室 -25 ~ -7℃	3	2	12	92, 86
HRF-63B3-ED, 63BT3-ED	0.81kVA(2.8A)	453 (冷蔵室 225, 冷凍室 228) 348 (冷蔵室 172, 冷凍室 176)		2	2	8	92, 86
HRF-75B3, 75BT3	0.81kVA(2.8A)	567 (冷蔵室 279, 冷凍室 288) 437 (冷蔵室 214, 冷凍室 223)		2	2	8	100, 92
HRF-90B3, 90BT3	0.74kVA(2.5A)	708 (冷蔵室 545, 冷凍室 163) 550 (冷蔵室 424, 冷凍室 126)		5	3	20	130, 122
HRF-120B3, 120BT3	0.99kVA(4.0A)	986 (冷蔵室 757, 冷凍室 229) 766 (冷蔵室 589, 冷凍室 177)		5	3	20	150, 141
HRF-150B3, 150BT3	1.00kVA(4.0A)	1276 (冷蔵室 976, 冷凍室 300) 994 (冷蔵室 761, 冷凍室 233)		5	3	20	170, 159
HRF-180B3, 180BT3	1.02kVA(4.1A)	1573 (冷蔵室 1344, 冷凍室 229) 1227 (冷蔵室 1050, 冷凍室 177)		8	4	32	189, 175

冷凍冷蔵庫 (HRF シリーズ) ニ室冷凍タイプ

< 単相機 : 単相 100V50/60Hz >

形名	電源容量	定格内容積 (L)	庫内温度 設定範囲	棚網 枚数	スノコ 枚数	棚受金 個数	製品質量 (kg)
HRF-90BF, 90BFT	0.58kVA(5.8A)	700 (冷蔵室 350, 冷凍室 350) 544 (冷蔵室 272, 冷凍室 272)	冷蔵室 -6 ~ 12℃ 冷凍室 -25 ~ -7℃	6	2	24	126, 116
HRF-120BF, 120BFT	0.86kVA(8.6A)	984 (冷蔵室 492, 冷凍室 492) 766 (冷蔵室 383, 冷凍室 383)		6	2	24	146, 136
HRF-150BF, 150BFT	0.86kVA(8.6A)	1280 (冷蔵室 640, 冷凍室 640) 999 (冷蔵室 500, 冷凍室 499)		6	2	24	165, 154
HRF-150BF-6D, 150BFT-6D	0.86kVA(8.6A)	1248 (冷蔵室 756, 冷凍室 492) 972 (冷蔵室 589, 冷凍室 383)		9	3	36	168, 157
HRF-180BF, 180BFT	0.87kVA(8.7A)	1541 (冷蔵室 1049, 冷凍室 492) 1202 (冷蔵室 819, 冷凍室 383)		9	3	36	185, 171

< 三相機 : 三相 200V50/60Hz >

形名	電源容量	定格内容積 (L)	庫内温度 設定範囲	棚網 枚数	スノコ 枚数	棚受金 個数	製品質量 (kg)
HRF-90BF3, 90BFT3	0.77kVA(2.7A)	700 (冷蔵室 350, 冷凍室 350) 544 (冷蔵室 272, 冷凍室 272)	冷蔵室 -6 ~ 12℃ 冷凍室 -25 ~ -7℃	6	2	24	130, 120
HRF-120BF3, 120BFT3	1.03kVA(4.3A)	984 (冷蔵室 492, 冷凍室 492) 766 (冷蔵室 383, 冷凍室 383)		6	2	24	150, 140
HRF-150BF3, 150BFT3	1.04kVA(4.3A)	1280 (冷蔵室 640, 冷凍室 640) 999 (冷蔵室 500, 冷凍室 499)		6	2	24	169, 158
HRF-150BF3-6D, 150BFT3-6D	1.03kVA(4.3A)	1248 (冷蔵室 756, 冷凍室 492) 972 (冷蔵室 589, 冷凍室 383)		9	3	36	172, 161
HRF-180BF3, 180BFT3	1.04kVA(4.4A)	1541 (冷蔵室 1049, 冷凍室 492) 1202 (冷蔵室 819, 冷凍室 383)		9	3	36	189, 175
HRF-180B4F3, 180B4FT3	1.44kVA(6.3A)	1534 (冷蔵室 492, 冷凍室 1042) 1195 (冷蔵室 383, 冷凍室 812)		9	3	36	200, 186

ワイドスルー仕様

冷蔵庫 (HR - ML シリーズ)

< 単相機 : 単相 100V50/60Hz >

形名	電源容量	定格内容積 (L)	庫内温度 設定範囲	棚網 枚数	スノコ 枚数	棚受金 個数	製品質量 (kg)
HR-90B-ML, 90BT-ML	0.55kVA(5.5A)	761, 594	-6 ~ 12℃	3	1	18	112, 102
HR-120B-ML, 120BT-ML	0.56kVA(5.6A)	1054, 824		6	2	18	127, 118
HR-150B-ML, 150BT-ML	0.56kVA(5.6A)	1347, 1054		6	2	18	146, 136
HR-150B-ML-6D, 150BT-6D-ML	0.57kVA(5.7A)	1338, 1046		9	3	30	149, 139
HR-180B-ML, 180BT-ML	0.57kVA(5.7A)	1632, 1276		9	3	30	167, 155

< 三相機 : 三相 200V50/60Hz >

形名	電源容量	定格内容積 (L)	庫内温度 設定範囲	棚網 枚数	スノコ 枚数	棚受金 個数	製品質量 (kg)
HR-90B3-ML, 90BT3-ML	0.76kVA(2.2A)	761, 594	-6 ~ 12℃	3	1	18	112, 102
HR-120B3-ML, 120BT3-ML	0.77kVA(2.3A)	1054, 824		6	2	18	127, 118
HR-150B3-ML, 150BT3-ML	0.78kVA(2.3A)	1347, 1054		6	2	18	146, 136
HR-150B3-6D-ML, 150BT3-6D-ML	0.79kVA(2.3A)	1338, 1046		9	3	30	149, 139
HR-180B3-ML, 180BT3-ML	0.80kVA(2.4A)	1632, 1276		9	3	30	167, 155

冷凍庫 (HF - ML シリーズ)



< 単相機 : 単相 100V50/60Hz >

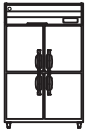
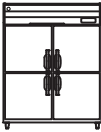
形名	電源容量	定格内容積 (L)	庫内温度 設定範囲	棚網 枚数	スノコ 枚数	棚受金 個数	製品質量 (kg)
HF-90B-ML, 90BT-ML	0.85kVA(8.5A)	760, 593	-25 ~ -7℃	3	1	18	115, 105
HF-120B-ML, 120BT-ML	0.95kVA(9.5A)	1046, 817		6	2	18	132, 123

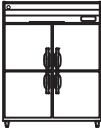

< 三相機 : 三相 200V50/60Hz >


形名	電源容量	定格内容積 (L)	庫内温度 設定範囲	棚網 枚数	スノコ 枚数	棚受金 個数	製品質量 (kg)
HF-90B3-ML, 90BT3-ML	0.99kVA(2.9A)	760, 593	-25 ~ -7℃	3	1	18	115, 105
HF-120B3-ML, 120BT3-ML	1.18kVA(4.4A)	1046, 817		6	2	18	132, 123
HF-150B3-ML, 150BT3-ML	1.13kVA(4.5A)	1340, 1047		6	2	18	164, 153
HF-180B3-ML, 180BT3-ML	1.19kVA(4.7A)	1624, 1269		9	3	30	185, 173

■ 外形寸法

タイプ	63B	63BT	75B	75BT
外形寸法 (W × D × H) mm	625 × 800 × 1910	625 × 650 × 1910	750 × 800 × 1910	750 × 650 × 1910
外観	HR-63 タイプ HF-63 タイプ HRF-63B-ED HRF-63BT-ED 	HRF-63B HRF-63BT		

タイプ	90B 90BF	90BT 90BFT	120B 120BF	120BT 120BFT
外形寸法 (W × D × H) mm	900 × 800 × 1910	900 × 650 × 1910	1200 × 800 × 1910	1200 × 650 × 1910
外観				

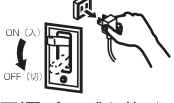
タイプ	150B 150BF	150BT 150BFT	150B-6D 150BF-6D	150BT-6D 150BFT-6D
外形寸法 (W × D × H) mm	1500 × 800 × 1910	1500 × 650 × 1910	1500 × 800 × 1910	1500 × 650 × 1910
外観				

タイプ	180B 180BF	180BT 180BFT
外形寸法 (W × D × H) mm	1800 × 800 × 1910	1800 × 650 × 1910
外観		

お手入れガイド 冷蔵庫、冷凍庫、冷凍冷蔵庫【Bタイプ】 HR, HF, HRF(-ML) シリーズ

お願い

1



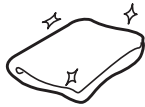
電源プラグを抜くか、元電源を「OFF(切)」にして、行ってください。
*元電源は現地手配品

2



清潔な手で行ってください。

3



清潔なふきんを使用してください。

4



食品は清潔な別の冷蔵庫に移して行ってください。

- 汚れがひどいときは、中性洗剤を含ませたふきんでふき取り、洗剤分を残さないでください。
- 洗剤分が残らないように、きれいな水で十分すすいでください。
- プラスチックは 40℃以上のお湯で洗わないでください。変形する場合があります。

ステンレスのお手入れ

ステンレスでも適切な手入れをしないとさびることがあります。日常のお手入れは、やわらかい布にぬるま湯を含ませてふき取ってください。ひどい汚れは、中性洗剤などを含ませてふき取り、洗剤分を残さないでください。汚れがひどいときは都度行ってください。

使用する殺菌消毒剤



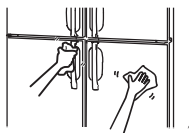
逆性石けん
(塩化ベンザルコニウム)

逆性石けん(塩化ベンザルコニウム)はメーカー推奨の濃度に希釈したものをご使用ください。汚れがついているときは、中性洗剤などを含ませてふき取り、洗剤分が残っていない状態で逆性石けんをお使いください。

毎日のお手入れ

POINT 1 扉・とって

扉には塗装がしてあります。塗装面が傷つくため、市販のステンレスクリーナーは使用しないでください。



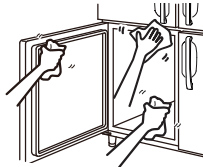
1 週間に 1 回のお手入れ

POINT 2 ドアパッキン・パッキン当たり面

食品の汚れかすや汁などを付けたまま使用すると早くいたみます。

POINT 3 内装(庫内)

棚網を外して庫内をふいてください。



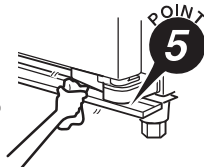
POINT 4 棚網・スノコ

棚網・スノコを取り外して掃除してください。



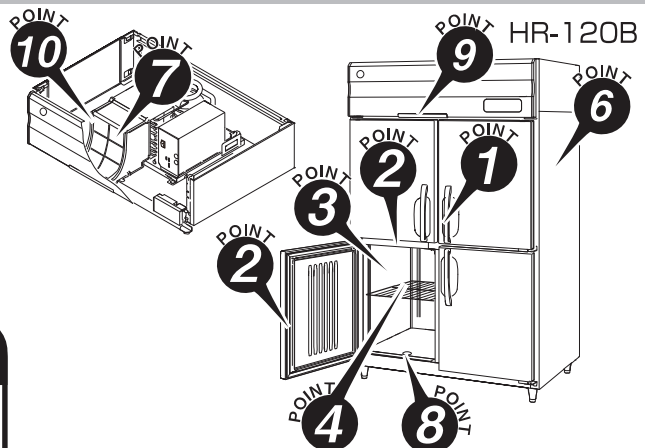
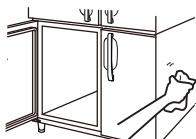
POINT 5 露受け皿

露受け皿に水がたまっていたら、ふきんでふき取ってください。(ワイドスルー仕様 HFシリーズのみ)



POINT 6 外装

フロントパネル、扉には塗装がしてあります。塗装面が傷つくため、市販のステンレスクリーナーは使用しないでください。



1 か月に 2 回のお手入れ

POINT 7 エアフィルター

水または中性洗剤を入れたぬるま湯で洗ってください。取り付け方向に注意して、元通りにしてから使用してください。



POINT 8 ドレンジョイント

水または中性洗剤を入れたぬるま湯で洗ってください。



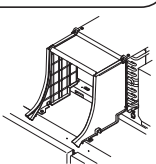
POINT 9 フィルター差込口、扉上部

エアフィルターを取り外して、中性洗剤を入れたぬるま湯をふきんに含ませて汚れをふき取ってください。

1 か月に 1 回のお手入れ

POINT 10 凝縮器フィン、フィルターガイド

- ゴミやほこりをブラシや掃除機を使って取り除いてください。
- 中性洗剤を入れたぬるま湯をふきんに含ませて汚れをふき取ってください。



* 汚れのひどいときは都度行ってください。

* 逆性石けん(塩化ベンザルコニウム)はホシザキ販売会社にお問い合わせください。

* 洗剤等を使用する場合は、その用法、用量および使用上の注意をよく読み、十分に理解してから使用してください。

* このページはコピーし、製品の近くに貼り付けるなどして、必要なときにご利用ください。

据付工事説明

⚠ 警告



据付工事は専門業者がこの据付工事説明に従って実施すること

据付工事完了後試運転を行い、異常がないことを確認し、取扱説明書に従ってお客様に使用方法・お手入れのしかたを説明してください。

も く じ

開梱・設置	44
■ アジャスト脚の取り付けかた	
■ 保護シートの除去	
■ 点検	
■ 運搬のしかた	
■ 冷凍装置の取り外しかた	
■ 扉の取り外しかた	
■ 扉の取り外しかた（ワイドスルー仕様のみ）	
■ 扉調整のしかた（ワイドスルー仕様のみ）	
■ 排水ホースの取り付けかた	
■ 設置場所	
■ 設置のしかた	
■ 転倒防止措置	
電気工事	56
■ アース線の接続	
■ 電源ラインの接続	
配管工事	58
■ 排水工事のしかた	
■ 給排水工事のしかた（水冷式のみ）	
■ 給排水配管例（水冷式のみ）	
試運転	61
■ 試運転前の準備	
■ 運転動作確認	

開梱・設置

■ アジャスト脚の取り付けかた

⚠ 警告



作業は、床が丈夫で平らなところで行うこと

不安定なところでは、製品転倒によるケガの原因になります。



梱包用の袋は、お子様の手の届かない場所に保管、または廃棄すること

梱包用の袋をかぶると、窒息するおそれがあります。

⚠ 注意



作業は、二人以上で行うこと

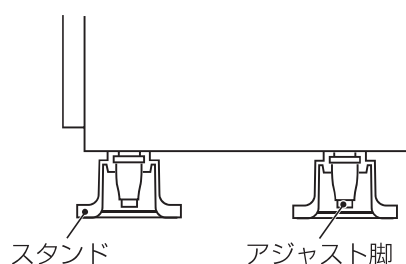
ケガをする原因になります。

使用上の注意

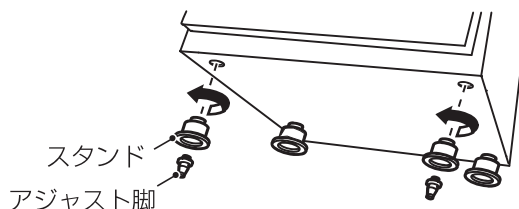
- 製品を 45° 以上傾けないでください。故障の原因になります。

お知らせ

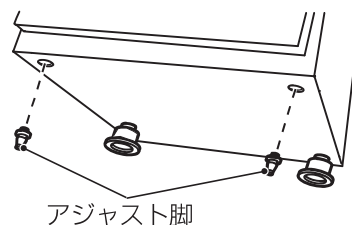
- 作業するときは、外装表面に傷を付けないように注意してください。
- 製品のアジャスト脚は、製品底面のスタンドと一緒に取り付けられています。



- 1 製品を斜めにします。
スタンドを回して、アジャスト脚を取り外します。



- 2 アジャスト脚を取り付けます。



■ 保護シートの除去

外装に貼ってある保護シートをはがしてください。そのままにしておくと、はがれなくなります。直射日光に当たったときは、冷えてからはがしてください。

お知らせ

- ラベル類ははがさないでください。

■ 点検

- 1 外装や内装部品に、傷や破損がないことを確認します。
- 2 取扱説明書の「付属品」を見て、不足部品、傷、破損がないことを確認します。(☞ 11 ページ)

お知らせ

- 点検の結果、不足部品、傷、破損があれば、ホシザキ販売会社に連絡してください。

■ 運搬のしかた

⚠ 警告



製品を移動するときは、扉、フロントパネルを持たないこと

扉、フロントパネルが外れ、製品落下によるケガの原因になります。



製品を移動するときは、本体底面の排水口付近を持たないこと

排水口付近を持つと、金属端面で手を切傷する原因になります。



製品を移動するときは、転倒に十分注意すること

ケガの原因になります。

⚠ 注意



製品を移動するときは、扉を開けたままにしないこと

開けたまま移動すると、製品の破損やケガの原因になります。

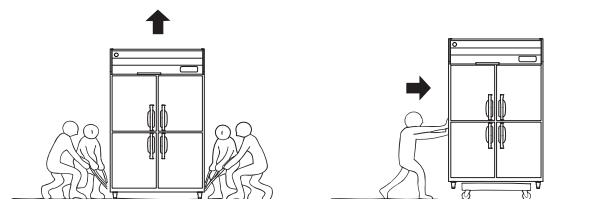
使用上の注意

- 製品を移動するときは、前面縦枠・横枠を持たないでください。変形により扉が密閉できなくなり、霜付き・冷却不良の原因になります。
- 本体にとって、チャンネルを持って製品を運搬しないでください。変形の原因になります。

推奨運搬方法は下図のとおりです。

- 1 ベルトなどを各脚にかけて、4人で持ち上げます。

- 2 台車に載せ、運搬します。



推奨運搬方法

■ 冷凍装置の取り外しかた

⚠ 警告

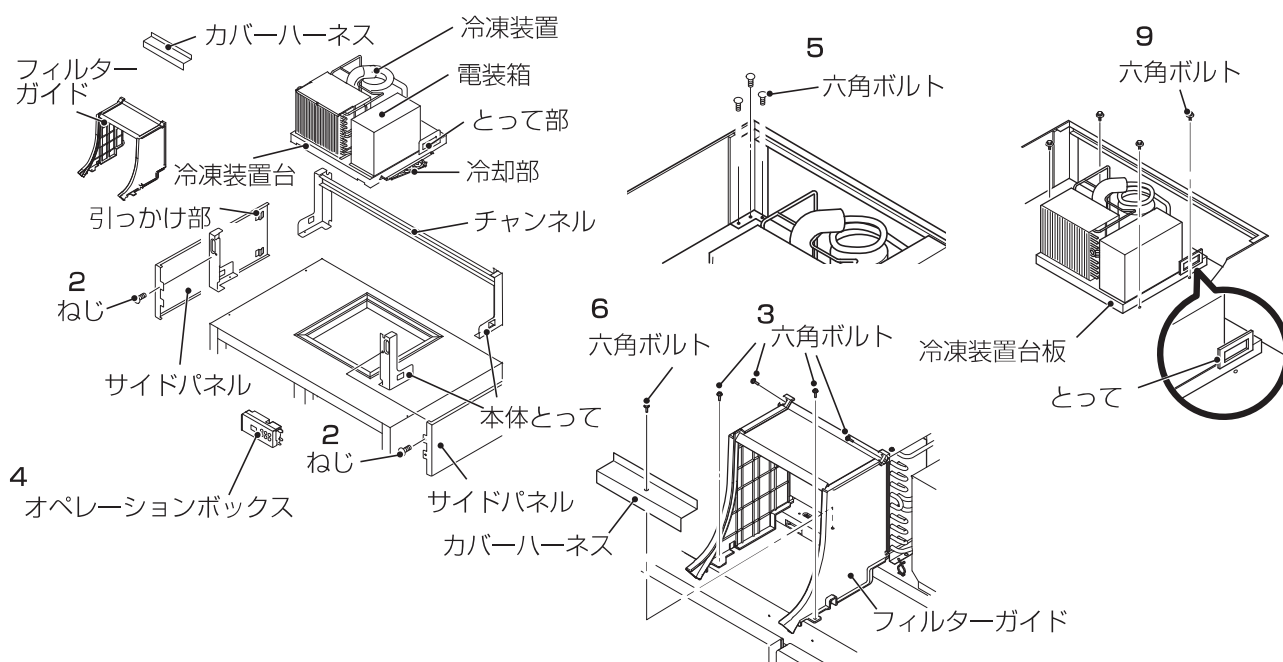


冷凍装置を持ち上げるときに、冷媒配管を持たないこと

配管変形、冷媒ガス漏れの原因になります。冷媒ガスに触れると、やけどをする原因になります。

搬入・搬出時など、建物の出入口での高さ制限がある場合には、冷凍装置などの取り外しが可能です。高さによっては、冷凍装置などを取り外さなくてもよい場合があります。あらかじめ調べてから行ってください。

冷凍装置の取り外しかた



1 エアフィルターを取り外し、フロントパネルを外します。(☞ 15 ページ)

2 サイドパネルを固定しているねじ各 1 個を外します。

お知らせ

- サイドパネルは、引っかけ部が本体とってにはまっています。前方に引いて外してください。

3 フィルターガイドを固定している六角ボルト 4 個を外し、フィルターガイドを取り外します。

4 オペレーションボックスを取り外します。(☞ 48 ページ)

5 本体とって 4 個を固定している六角ボルト各 3 個を外し、本体とってとチャンネルを外します。

6 カバーハーネスを固定している六角ボルト 1 個を外し、カバーハーネスを取り外します。

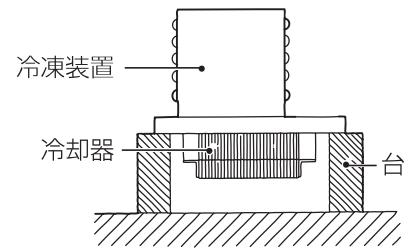
7 冷凍装置が取り外せるように、電装箱に結合されているコネクタをすべて外します。

8 電装箱を固定している六角ボルト 2 個を外し、電装箱を取り外します。

9 冷凍装置台板を固定している六角ボルト 4 個を外します。

10 冷凍装置台板のとってに手をかけ、冷凍装置を持ち上げ、取り外します。

取り外した冷凍装置を床に置く場合は、冷却器保護のために図のように台をかませます。

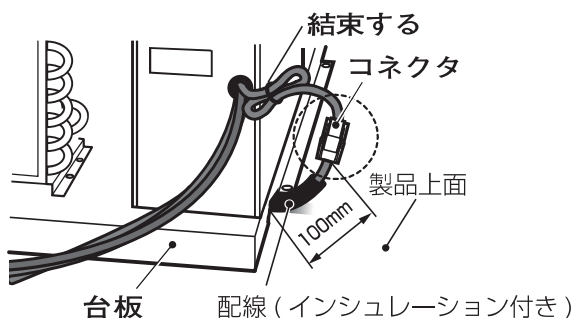


お知らせ

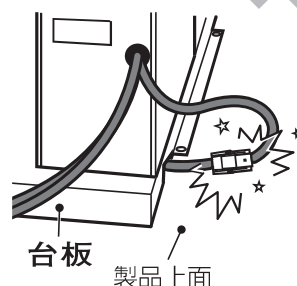
- 冷凍装置を移動するときは、配線を引っ張ったり、はさみ込んだり、傷つけないように注意してください。特に各種サーミスターの配線を引っ張ったりして、センサーの位置がずれると性能に影響が出ます。また、コネクタを外し、再度取り付ける際は、根元まで確実に差し込んでください。
- とってを持って冷凍装置を持ち上げるときは、機械により冷凍装置の重心がずれている場合があります。少し持ち上げてバランス等の安全を確認し、冷凍装置を傾けないように持ち上げてください。
- 取り外した冷凍装置は、冷却器の保護がなくなりますので、触れてケガをしたり、冷却器を傷つけないように注意してください。また、冷凍装置を取り付けるときは、冷却器・庫内ファンモーターに接触しないように注意してください。

11 冷凍装置を取り付けるときは、上記の逆の手順で行います。

- 冷凍装置台板の横から出ているコネクタと、製品上面から出ている配線（インシュレーション付き）を取り付けるときは、冷凍装置台板より100mm出し、ボディの製品上面と接触しないように、上に持ち上げた状態で接続してください。コネクタが製品上面と接触していると、周囲が高湿度になった場合、コネクタや製品上面の結露により漏電して漏電遮断器が働くおそれがあります。

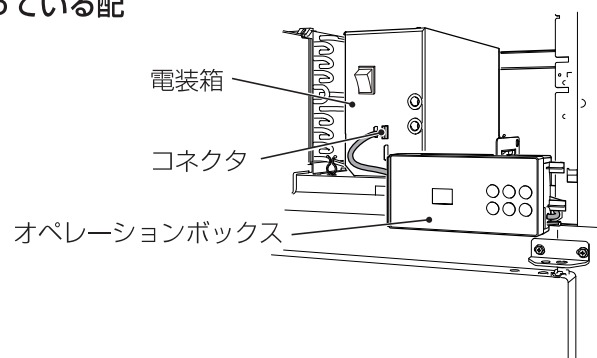


コネクタと製品上面が接触している例

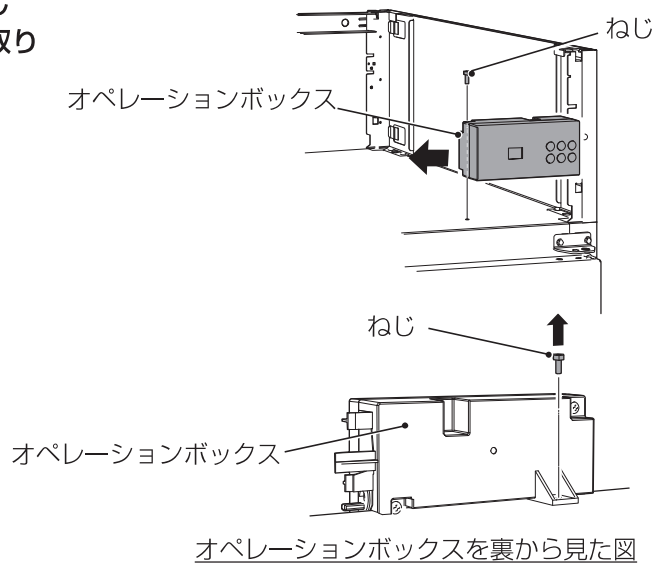


オペレーションボックスの取り外しかた

- 1 電装箱からオペレーションボックスにつながっている配線のコネクタを外します。

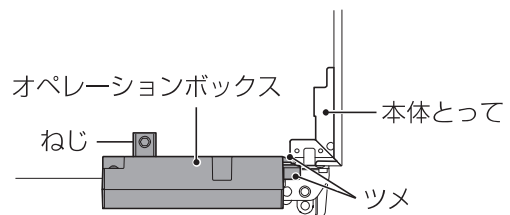
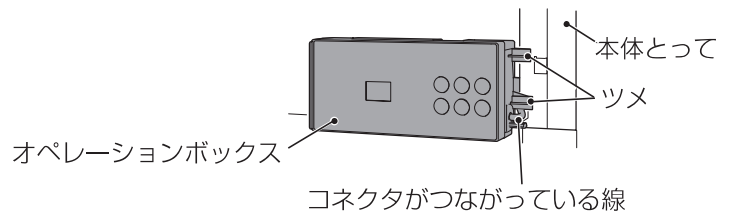


- 2 オペレーションボックスを固定しているねじ 1 個を外して、オペレーションボックスを取り外します。



オペレーションボックスの取り付けかた

- 1 オペレーションボックス右側面のツメを、本体とってはめ込んでからねじ止めし、コネクタを元通り、確実に差し込みます。



オペレーションボックスを上から見た図

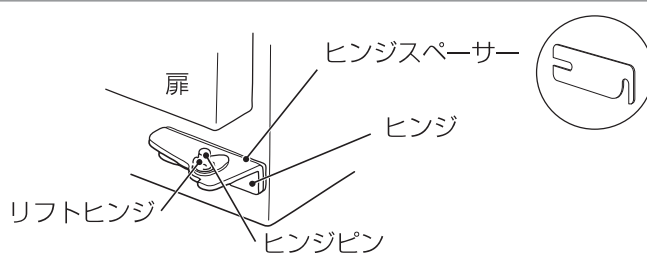
■ 扉の取り外しかた

搬入・搬出時など、建物の出入口での高さ・幅制限がある場合には、扉の取り外しが可能です。場所によっては、扉を取り外さなくてもよい場合があります。あらかじめ調べてから行ってください。

お知らせ

- 扉の上下面には樹脂部品が取り付けられています。降ろす際には破損しないように気を付けてください。
- 扉は、スムーズに開閉するように微調整してあります。外す前と同じ位置に取り付けてください。
- 扉の閉まり具合を調整するために、ヒンジと本体との間にヒンジスペーサーがある（1枚とはかぎりません）場合があります。外した場合は元通り取り付けてください。
- 上下面のリフトヒンジ部にはグリスが塗布してあります。触らないようにしてください。グリスに異物が付着するため、床に直接置かないでください。

- 1 上扉上部のヒンジを外し、上扉を外します。
- 2 下扉上部のヒンジを外し、下扉を外します。
- 3 取り付けるときは、下扉から取り付けます。



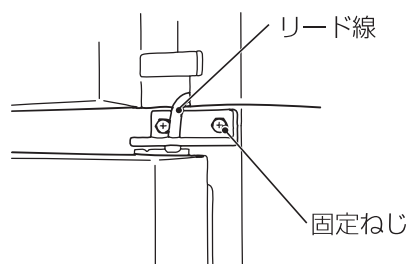
■ 扉の取り外しかた (ワイドスルー仕様のみ)

- 1 エアフィルターを取り外し、フロントパネルを外します。
(☞ 15 ページ)

- 2 冷凍装置側に黄色または緑色のコネクタ (2P) が見えるのを、確認します。

お知らせ

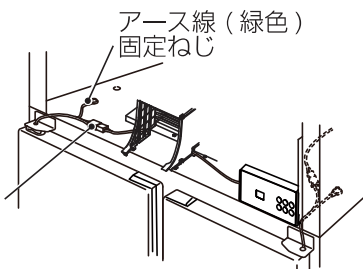
- 扉には、それぞれヒーターのリード線が付いています。上扉は上ヒンジ部から、下扉は下ヒンジ部から本体側面を通して機械室に出ています。その先端部は、黄色または緑色のコネクタ (2P) で接続されています。



- 3 上扉のリード線のアース線 (緑色) を本体と固定している固定ねじを外します。

- 4 黄色または緑色のコネクタ (2P) をすべて外します。

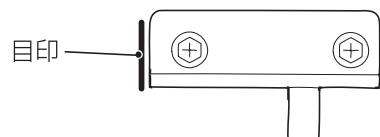
黄色または緑色のコネクタ (2P・4個)
(HRF-90 ~ 150 タイプは 2個)



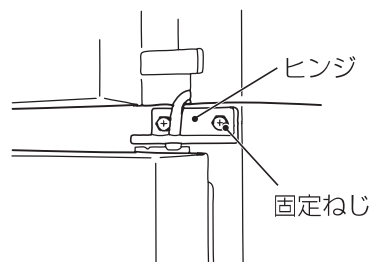
- 5 扉を固定しているすべてのヒンジの左右に位置決め用の目印を付けます。

お知らせ

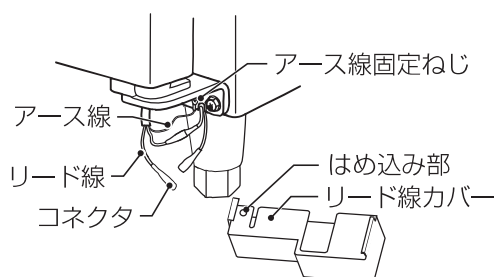
- 扉を再度取り付ける際に、元の位置にきちんと取り付けるためです。



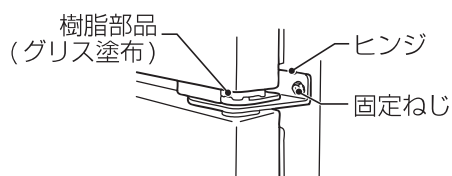
- 6** 上扉のヒンジを固定している固定ねじ 2 個を外し、上扉を取り外します。



- 7** 下ヒンジにはめ込んで固定してあるヒーターのリード線カバーのはめ込み部を押して取り外し、リード線のコネクタとアース線固定ねじを外します。



- 8** 下扉のヒンジを固定している固定ねじ 2 個を外し、下扉を取り外します。



■ 扉調整のしかた (ワイドスルー仕様のみ)

工場出荷時、扉調整しセンターシールの密着具合を確認していますが、設置時に以下の点検をしてください。

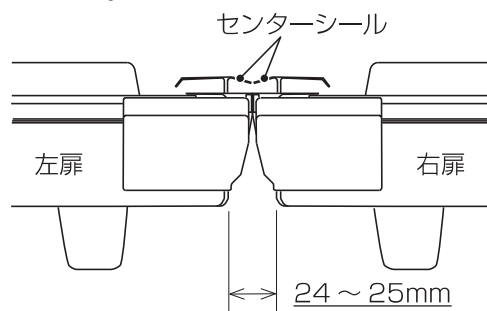
- 1** 組み付けるときは、取り外しと逆の手順で行います。(☞ 49 ページ)

左右扉の間隔は、24 ~ 25mm に調整してください。

お知らせ

- リード線カバーは扉調整が完了したあと、取り付けてください。リード線カバーにはすべての端子を収めてください。

- 2** 扉を 150mm 程度開けて手を放します。



- 3** 扉が自然に閉まり、センターシール間にすき間がないことを確認します。

お知らせ

- 左扉と右扉のセンターシールが重なっていると、センターシールが破損するおそれがあります。
- センターシールの間にすき間があると、結露や冷却不良になるおそれがあります。
- 扉の閉まりやセンターシールの密着に不具合がある場合は、以下の調整をしてください。

扉が閉まらないとき (センターシールが重なるとき)

上下、左右のドアヒンジの取付ボルトをゆるめて、扉が閉まるよう扉間寸法を上げてください。その後、取付ボルトを締めてください。

センターシールの間にすき間があるとき

上下、左右のドアヒンジの取付ボルトをゆるめて、センターシール間のすき間がなくなるように、扉間寸法を縮めてください。その後、取付ボルトを締めてください。

■ 排水ホースの取り付けかた

お知らせ

- 設置後に排水ホースを取り付けるのは困難なため、運搬後、設置前に排水ホースを取り付けてください。

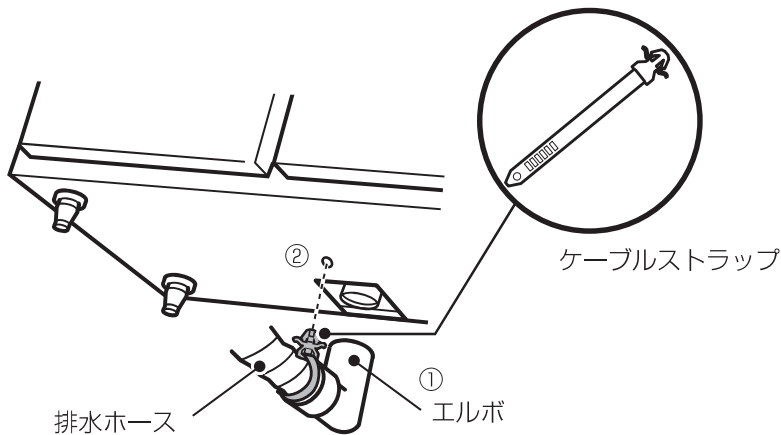
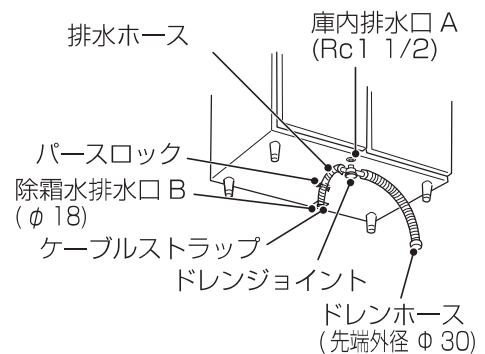
冷蔵庫、冷凍冷蔵庫の場合

冷蔵庫、冷凍冷蔵庫は、2か所に排水口があります。(庫内排水口 A と除霜水排水口 B)

1 庫内排水口 A に付属品のドレンジョイントをねじ込んで取り付けます。

2 排水ホースを固定します。

- ① 除霜水排水口 B に排水ホースのエルボを差し込みます。
- ② 排水ホースに取り付けられているケーブルストラップを本体底面に差し込み、排水ホースを固定します。



3 排水ホースのもう片方をドレンジョイントに取り付けます。

4 付属品のパースロックを使って、排水ホースがたるまないように固定します。

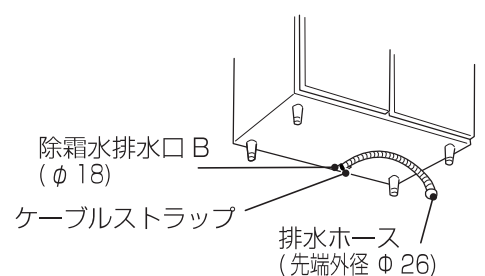
5 ドレンホースをドレンジョイントに差し込みます。

冷凍庫の場合

冷凍庫は、除霜水排水口 B が 1 か所あります。

1 排水ホースを固定します。

- ① 除霜水排水口 B に排水ホースのエルボを差し込みます。
- ② 排水ホースに取り付けられているケーブルストラップを本体底面に差し込み、排水ホースを固定します。(上記手順 2 のイラスト参照)



■ 設置場所

⚠ 警告



屋外に据え付けないこと

雨水のかかる場所に据え付けると、漏電、感電の原因になります



湿気の多いところや、水のかかりやすい場所に据え付けないこと

絶縁低下から漏電、感電の原因になります。



天井と製品のすき間を確保すること

可燃性ガスが漏れると滞留し、火災の原因になります。

設置条件

- 使用温度範囲は、周囲温度 5～35℃（空冷式）、5～40℃（水冷式）、水温 5～35℃（水冷式）です。
- 直射日光の当たるところや、発熱器具（コンロなど）のそばには、据え付けないでください。冷えが悪くなります。やむをえず直射日光の当たるところでは、必ず日除けを付けてください。
- 床がぬれてもよいところに据え付けてください。
湿度が高いときは、外装に付着した露が滴下することがありますので、壁と製品とのすき間をあけてください。（おおよそ 20mm 以上）
特に 2 台並べて設置するとき（背面合わせ、他社製品含む）は、製品と製品の間にもすき間をあけてください。すき間をあけないと結露しやすく床をぬらす原因になります。
- 本体設置スペースは、設置条件により若干異なることがありますので、10mm 程度余裕を取ってください。（給排気スペース・配管スペース等は本体設置スペースとは別に確保が必要です。）
- 腐食性ガスが発生する場所に設置すると、故障の原因になる可能性があります。

天井と製品のすき間

天井と製品は、30cm 以上離して、機械室をふさがないようにし、換気扇などで風通しをよくしてください。すき間がないと、排熱が悪くなり、冷却能力の低下や故障の原因になります。

■ 設置のしかた

水平に調整

⚠ 警告

- ❗ 床面が丈夫で平らなところに水平になるように据え付けること
据え付けに不備があると、水漏れ、転倒、落下によるケガの原因になります。

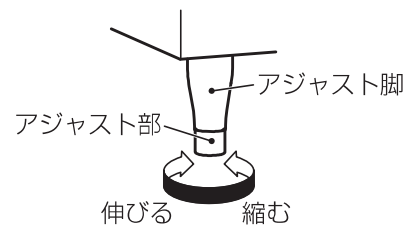
⚠ 注意

- ❗ アジャスト脚の高さは、90～120mmの範囲で調節すること
120mmを超えると、アジャスト脚の強度が下がります。また、アジャスト部が外れることがあり、思わぬケガの原因になります。

お知らせ

- 扉の閉まりをよくするために、製品は水平に据え付けてください。

- 1 設置場所に置いてから、製品がガタつかず垂直になるように脚のアジャスト部を回し調整後、丈夫で平らな床に据え付けます。

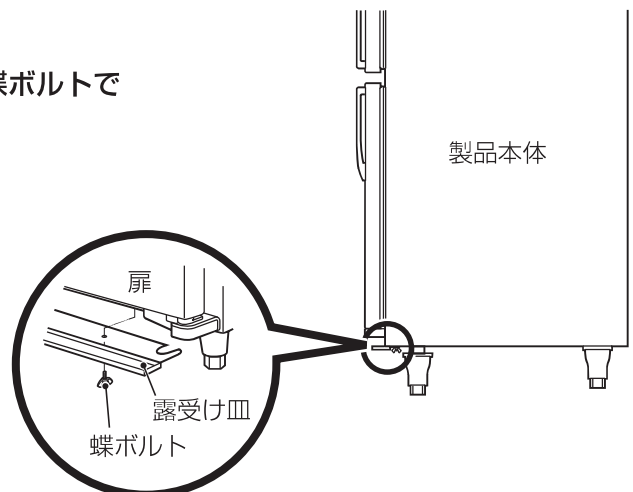


露受け皿の取り付け (HF シリーズ ワイドスルー仕様のみ)

梅雨、夏季および雨の日など湿気の多い日には扉の周りに露が付くことがあります。床に滴下してはいけないところでは付属品の露受け皿を取り付けてください。

- 1 本体底面に取り付けたアジャスト脚をゆるめ差し込みます。

製品形名に“150”が付く製品は、付属品の蝶ボルトで露受け皿を取り付けます。



■ 転倒防止措置

転倒防止対策として、下記の4種類の転倒防止方法があります。

いずれかの方法で転倒防止を行ってください。

転倒防止方法により、オプション部品が変わります。「オプション (P. 11 ページ)」を参照してください。

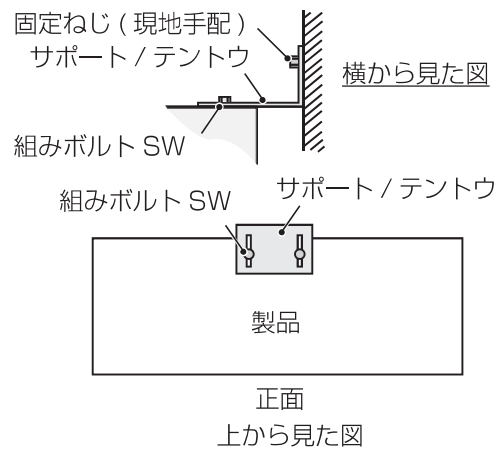
A ボディ固定

A-1 ボディ固定方法 サポート/テントウを使用する場合

1 右図のように、サポート/テントウと組みボルト SW、現地手配の固定ねじを使い、製品を確実に固定します。

お知らせ

- 現地手配する固定ねじは、M4 または M5 相当のものを使用してください。
- 固定する場所と製品の間隔は、90mm まで調整可能です。

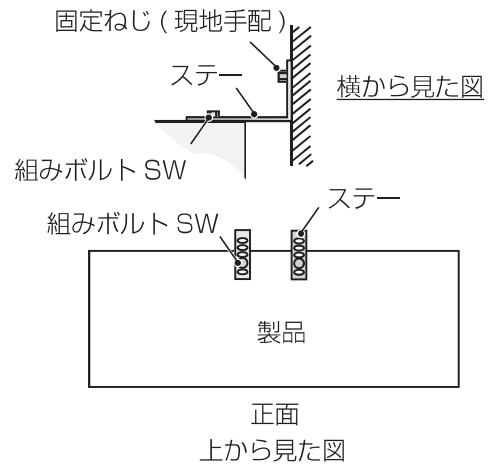


A-2 ボディ固定方法 ステーを使用する場合

1 ステーを設置条件に合わせて折り曲げ、右図のように、ステーと組みボルト SW、現地手配の固定ねじを使い、製品を確実に固定します。

お知らせ

- 現地手配する固定ねじは、M5 または M6 相当のものを使用してください。(ステーの穴径: ϕ 7mm)
- 固定する場所と製品との間隔は、200mm まで調整可能です。



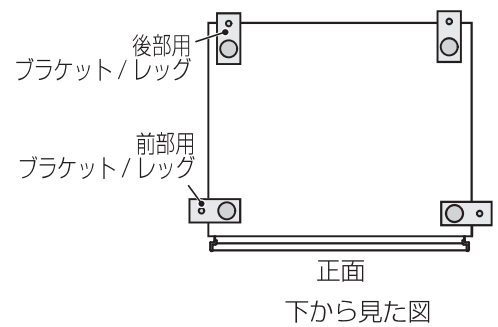
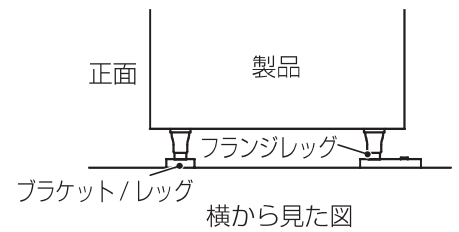
B 脚固定

B-1 脚固定方法 脚をフランジレッグに変更する場合

- 1 アジャスト脚のアジャスト部をフランジレッグに交換します。
- 2 後部用ブラケット/レッグ (2 本) を先に設置床面に固定します。
- 3 固定したブラケット/レッグに本体をセッティングします。
- 4 前面用ブラケット/レッグを固定します。

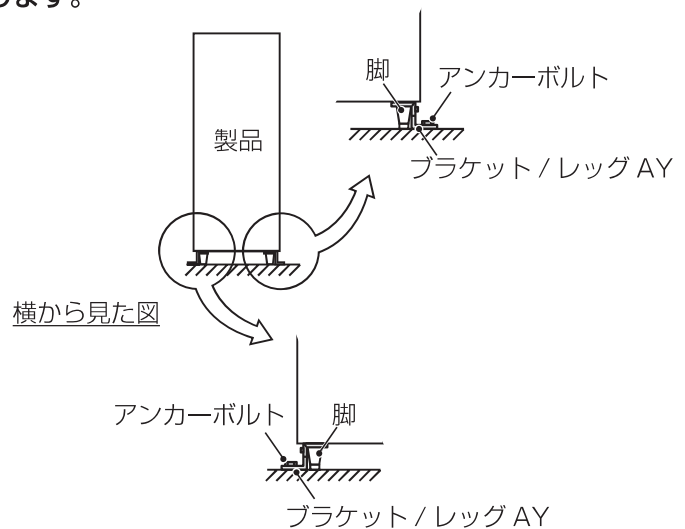
お知らせ

- 固定は、設置場所に応じ、アンカーボルトが有効に作用する位置および方向としてください。
- アジャスト脚の高さは、フランジレッグに交換すると 5mm 程高くなります。



B-2 脚固定方法 脚を変更しない場合

- 1 右図のように、ブラケット/レッグ AY とアンカーボルトを使い、製品を確実に固定します。



電気工事

⚠ 警告



電気工事を始める前に、元電源を切ること

感電の原因になります。切った元電源には、この先で仕事をしているので電源を入れるな、という意味の標識を取り付けてください。



電気工事は、「電気設備に関する技術基準」、「内線規程」およびこの据付工事説明に従って施工し、必ず専用回路（過負荷・短絡保護あり）を使用すること
電源回路不良、容量不足や施工不備があると、感電、火災の原因になります。



専用電源を使用すること

電源コードは途中で接続したり、延長コードの使用やタコ足配線をしたりすると、感電、発熱、火災、また誤作動の原因になります。



高調波対応形の過負荷保護付漏電遮断器を必ず取り付けること

感電や発熱、火災の原因になります。また、高調波による漏電遮断器の誤動作および製品の異常停止の原因にもなります。



アース工事を行うこと

アース線はガス管、水道管、避雷針、電話のアース線に接続しないこと

アースが不完全な場合は、感電の原因になります。
(電気工事業者によるD種接地工事が必要)



電源コードを傷つけないこと

加工したり、引っ張ったり、たばねたり、また重い物を載せたり、はさみ込んだりすると、電源コードが破損し、感電、火災の原因になります。



ぬれた手で電気部品に触れたり、操作したりしないこと

感電の原因になります。



電源プラグは確実に差し込むこと

接続が不完全な場合は、感電、火災の原因になります。

⚠ 注意

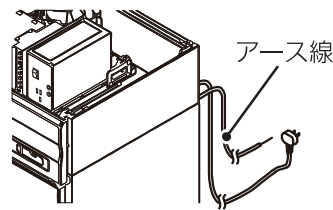


電源電圧は定格電圧の90～110%の範囲内とすること

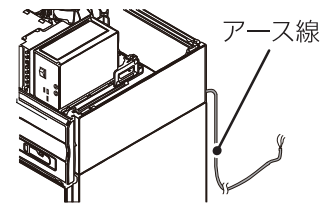
この範囲以外では発煙、発火、機械の故障や能力低下を招く原因になります。

■ アース線の接続

アース線の接続を行ってください。
この製品にはアース線が取り付けられています。
緑／黄色の電線がアース線です。



単相機 (単相 100V)



三相機 (三相 200V)

■ 電源ラインの接続

この製品には漏電遮断器が付いていません。
高調波対応形の過負荷保護付漏電遮断器を付設してください。
元電源などの各接続機器の容量は、「■仕様」の電源容量に従って選定してください。(☞ 37 ページ)

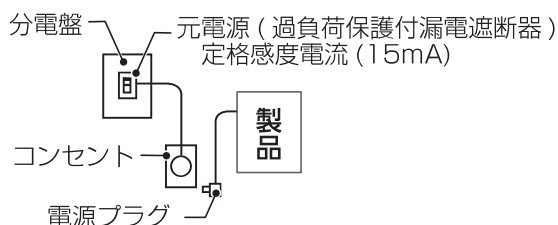
<高調波対応形の過負荷保護付漏電遮断器の仕様>

定格感度電流	15mA
定格不動作電流	7.5mA
動作時間	0.1 秒以内

お知らせ

- 特注品の場合は、電源容量が異なる場合があります。ホシザキ販売会社にご確認をお願いします。

単相機 (单相 100V)

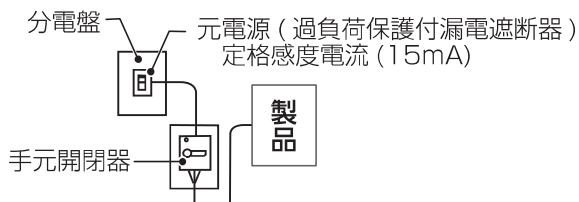


三相機 (三相 200 V)

電源コードを分電盤の元電源、または分電盤の元電源を通った手元開閉器に接続してください。

お知らせ

- 反相接続の場合、操作パネル温度表示部に何も表示されないか、警報表示番号「44」が表示されます。元電源を切って電源コードの3本のうち、2本を入れ替えてください。
- 欠相接続の場合、操作パネル温度表示部に何も表示されないか、警報表示番号「45」が表示されます。ホシザキ販売会社に確認を依頼してください。
- 元電源の電圧と、元電源および各種コネクタが確実に接続されていることを確認し、それでも復帰しない場合はホシザキ販売会社に確認を依頼してください。



配管工事

⚠ 注意



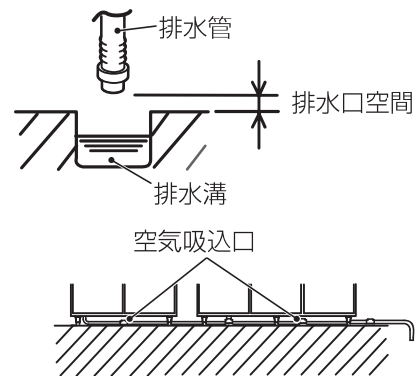
給排水工事を確実に行うこと

給排水の水漏れから周囲（家財など）をぬらす原因になります。

■ 排水工事のしかた

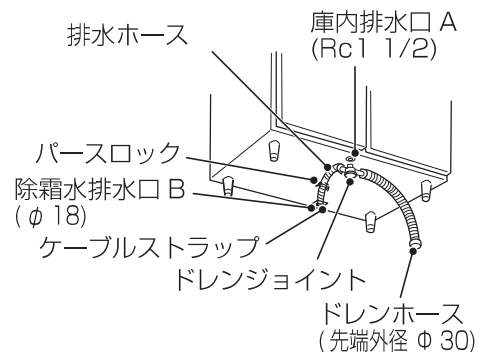
お知らせ

- 設置後に排水ホースを取り付けるのは困難なため、運搬後、設置前に排水ホースを取り付けてください。
- 排水管はできるだけ短く、曲がり少なく、下り勾配を持たせ、途中で排水口より高い部分がないようにしてください。
- 排水管は下水管に直結しないでください。必ず排水口空間を設けて間接排水してください。
- 直接床に排水してから排水溝に流し込むことは、絶対にしないでください。床のゴミなどを巻き込んで排水溝を詰まらせたり、思わぬ方向へ流れたりする原因になります。
- 製品を2台以上設置する場合は、排水管を連結しないでください。連結しなければならないときは、1台に1か所空気吸込口を設けてください。



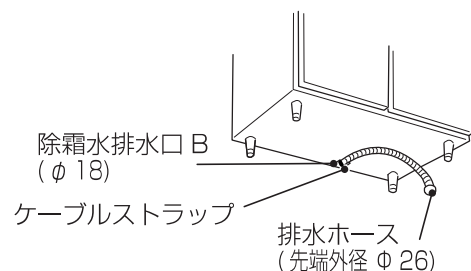
冷蔵庫、冷凍冷蔵庫の場合

1 ドレンホース（先端外径φ 30）を排水溝に導きます。



冷凍庫の場合

1 排水ホース（先端外径φ 26）を排水溝に導きます。



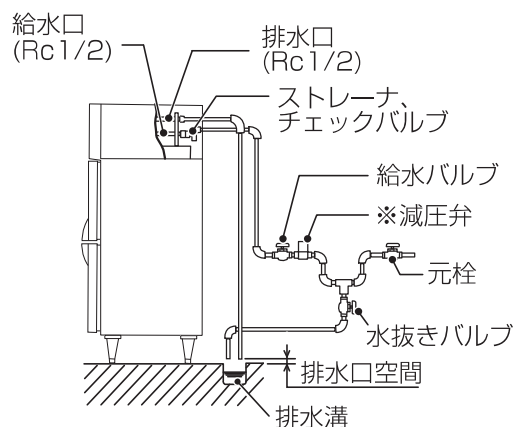
■ 給排水工事のしかた（水冷式のみ）

冷却水専用の給排水配管工事をしてください。

お知らせ

- 配管類は、ストレーナ・チェックバルブ以外はすべて現地手配になります。各バルブは操作しやすい位置に取り付けてください。
- 給水圧は 0.05 ~ 0.78MPa の範囲内で使用してください。
※給水圧が 0.78MPa を超える場合は、減圧弁を取り付けてください。高すぎると、接続部から水漏れを起こし、周囲（家財など）をぬらす原因になります。
- 図の位置に水抜きバルブ・給水バルブを取り付けてください。
- 排水配管は下水配管に直結しないでください。必ず排水口空間を設けて間接排水してください。
- 直接床に排水してから排水溝に流し込むことは、絶対にしないでください。床のゴミなどを巻き込んで排水溝を詰まらせたり、思わぬ方向へ流れたりする原因になります。
- 排水配管は、十分な排水能力を確保してください。
部品が故障した場合は、連続的に排水することがあります。
十分な排水能力がない場合には、水が床に漏れ、周囲（家財など）をぬらす原因になります。
- 冷却水経路が 2 か所ある製品の給水経路は、チェックバルブ後で分岐して、各給水口に接続してください。
- 冷却水経路が 2 か所ある製品の排水経路は、連結しないでください。それぞれに排水口空間を設けて間接排水してください。
- 可燃性冷媒を放出しないでください。

※給排水口の位置および方向は、機種によって図とは異なります。



給水圧が 0.78MPa を超える場合は、減圧弁の取り付けが必要となります。

配管材

給水配管は水道法に適合しているフレキシブル管、硬質塩化ビニル管、硬質塩化ビニルライニング鋼管などを使用してください。

排水管は硬質塩化ビニル管などを使用してください。

配管類の洗浄

配管類は接続する前に十分洗浄してください。

配管類には、切り粉、切削油、異物などが付着しています。これらが混入すると、ストレーナが詰まることがあります。

配管接続部

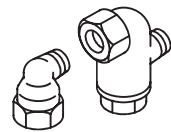
配管類は、接着剤、シール用テープ、パッキンなどを使用して、水漏れがないように接続してください。接着剤を使用した場合は、接着剤が十分に乾燥するまでは、給水を行わないでください。

ストレーナ・チェックバルブの取り付け

<ストレーナ>

水道水を使用する場合、給水経路には下図の位置に、付属品のストレーナを取り付けてください。

取り付けないと、工事中に配管内に入ったゴミや砂などが、水冷却縮器の管内に詰まり、正常な運転ができなくなることがあります。



ストレーナ

<チェックバルブ>

水道水を使用する場合、給水経路には下図の位置に付属品のチェックバルブを必ず取り付けてください。



チェックバルブ

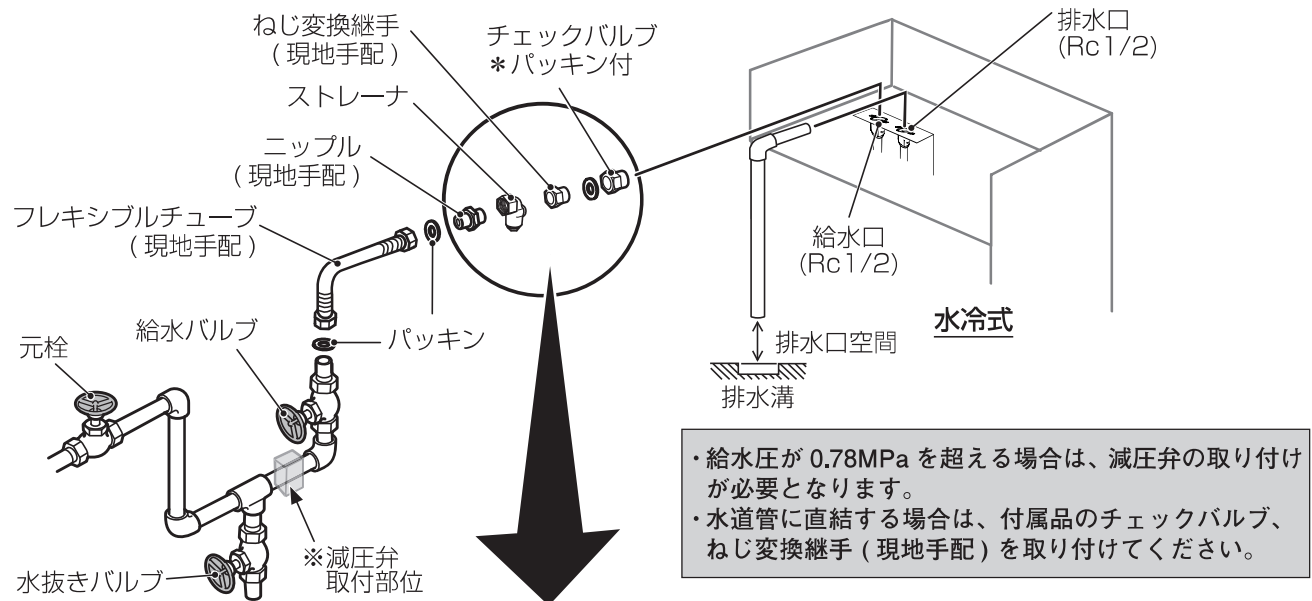
配管工事終了後の確認

水抜きバルブを閉めたあと、元栓と給水バルブを開け、配管接続部からの水漏れがないことを確認してください。

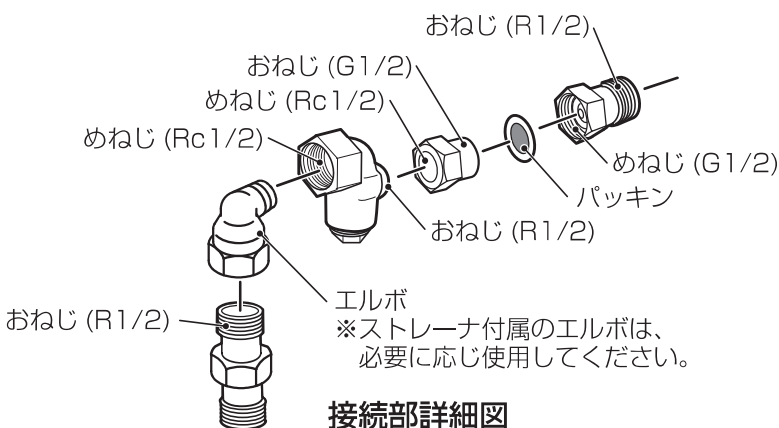
■ 給排水配管例（水冷式のみ）

下図のような配管にしてください。

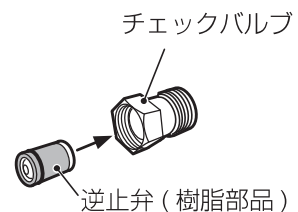
※給排水口の位置および方向は、機種によって図とは異なります。



- ・給水圧が 0.78MPa を超える場合は、減圧弁の取り付けが必要となります。
- ・水道管に直結する場合は、付属品のチェックバルブ、ねじ変換継手（現地手配）を取り付けてください。



接続部詳細図



※チェックバルブ内にある逆止弁（樹脂部品）が外れた場合は、向きを間違えないように取り付けてください。

試運転

■ 試運転前の準備

庫内の清掃

やわらかい布に、水または、ぬるま湯を含ませて、庫内をきれいにふいてください。

棚網、棚受金の取り付け

棚網、棚受金を、この説明書の「■棚網と棚受金の使いかた」に従って取り付けてください。(☞ 19 ページ)

■ 運転動作確認

据付工事終了後、次の運転動作確認を行ってください。

- 1** 電源・電圧を確認します。
 - ※ 単相 100V の専用コンセントを使用していますか？(単相機)
 - ※ 三相 200V の専用手元開閉器を使用していますか？(三相機)
- 2** 給水バルブを開けます。(水冷式)
 - ※ 給水されていますか？
 - ※ 給水配管、排水配管の水漏れはありませんか？
- 3** 電源プラグをコンセントに差し込みます。(単相機)
電源コードを手元開閉器に接続します。(三相機)
 - ※ 電源プラグは確実に差し込まれていますか？(単相機)
 - ※ 電源コードは確実に接続されていますか？(三相機)
 - ※ アース線は確実に接続されていますか？
- 4** 元電源を「ON(入)」にし、運転スイッチを「ON(入)」にします。
 - ※ 庫内温度表示は点灯していますか？
- 5** 冷却運転を確認します。(周囲温度 30℃で約 1 時間)
 - ※ 庫内は十分冷却されていますか？
- 6** 操作説明をします。
 - ※ お客様に取り扱い説明をしましたか？
- 7** 説明書をお客様に渡します。
 - ※ 取扱・据付工事説明書をお客様に渡しましたか？
 - ※ 漏電遮断器(現地手配品)の説明書をお客様に渡しましたか？

●お買い求めの際に必ずご記入ください。

形名	
お買い求め年月日	年 月 日
お買い求め店名	
	電話 () -

●ご相談窓口のご案内

お買い上げの商品またはこの取扱説明書の内容につきまして、ご不明な点がございましたら、お近くの営業所までご遠慮なくお問い合わせください。

- ホシザキ北海道株式会社 …… ☎ (011) 841-4433 札幌市白石区菊水1条4-1-8
- ホシザキ東北株式会社 …… ☎ (022) 728-9511 仙台市青葉区昭和町2-38
- ホシザキ北関東株式会社 …… ☎ (048) 660-2311 さいたま市北区宮原町3-36
- ホシザキ関東株式会社 …… ☎ (03) 3943-6201 東京都文京区白山4-37-33
- ホシザキ東京株式会社 …… ☎ (03) 6275-3201 東京都品川区東品川 4-12-3 品川シーサイドTSタワー 3階
- ホシザキ湘南株式会社 …… ☎ (045) 650-6121 横浜市中区桜木町2-2-5
- ホシザキ北信越株式会社 …… ☎ (076) 240-2266 金沢市松島2-26
- ホシザキ東海株式会社 …… ☎ (052) 563-5581 名古屋市中村区名駅5-21-3
- ホシザキ京阪株式会社 …… ☎ (06) 6762-5351 大阪市中央区内本町2-2-12 ホシザキ本町ビル
- ホシザキ阪神株式会社 …… ☎ (06) 6886-5691 大阪市淀川区木川東3-1-34
- ホシザキ中国株式会社 …… ☎ (082) 293-9451 広島市中区土橋町1-13
- ホシザキ四国株式会社 …… ☎ (087) 811-5610 高松市紺屋町3-3
- ホシザキ北九株式会社 …… ☎ (092) 471-7396 福岡市博多区博多駅南3-18-9
- ホシザキ南九株式会社 …… ☎ (099) 813-0007 鹿児島市下荒田4-41-11
- ホシザキ沖縄株式会社 …… ☎ (098) 861-1240 那覇市泊3-3-13

2405

ホシザキ株式会社

本社 / 〒470-1194 愛知県豊明市栄町南館3-16 ☎(0562) 97-2111

上記の電話番号・住所は、変更になる場合がありますので、ご了承ください。
最新情報は <https://www.hoshizaki.co.jp/contact/> よりご確認ください。

